



# 三重電気会報

令和5年8月発行 第133号

三重県電気工事業工業組合  
(株)三重県電気工事協力会



くわな石取祭・日本一やかましい祭り (桑名支部 提供)



# がん保険にできることを、 もっと。

**No.1** アフラック  
がん保険・医療保険  
保有契約件数  
令和3年版 インシュアランス生命保険統計号



**1** 幅広い保障で  
経済的負担をサポート

治療前の検査から治療後の外見ケアまで  
幅広い保障でしっかり備えることができます。

**2** 付帯サービス<アフラックのよりそがん相談サポート(\*1)>  
(2023年1月23日サービス提供開始予定)  
アフラックのよりそがん相談サポーターが  
さまざまな悩みの解決をサポート

「がんかもしれない」と思ったときから  
専門知識を持つ相談員が親身にお応えします。

(\*1)アフラックのよりそがん相談サポートはHatch Healthcare株式会社またはHatch Healthcare株式会社の提携先が提供するサービスであり、アフラックの保険契約による保障内容ではありません。サービスの詳細は、アフラックオフィシャルホームページ(<https://www.aflac.co.jp/keiyaku/gansoudansupport.html>)をご確認ください。

## 生きるためのがん保険Days1 WINGS

精密検査		要精検後精密検査給付金(*2)	検診ごとに1年に1回 <b>2万円</b>	保険期間 (*)4 10年満期
診断	診断給付金	一時金として がん <b>50万円</b> 上皮内新生物 <b>5万円</b>		終身(*5)
	特定診断給付金(*3)	一時金として がん <b>50万円</b>		
	複数回診断給付金	1回につき がん <b>50万円</b> 上皮内新生物 <b>5万円</b>		
入院	入院給付金	1日につき <b>10,000円</b>		
通院	通院給付金	1日につき <b>10,000円</b>		
治療	治療給付金	受けた月ごと <b>10万円</b> ホルモン剤治療のみの場合 <b>5万円</b>		
	特定保険外診療給付金(*3)(*6)	受けた月ごと <b>50万円</b>		
	がんゲノムプロファイリング検査給付金(*3)	受けた月ごと <b>10万円</b>		
先進医療・患者申出療養	がん先進医療・患者申出療養給付金(*3)	<b>自己負担額と同額(通算2,000万円まで)</b>		(*)4 10年満期
	がん先進医療・患者申出療養一時金(*3)	一時金として1年に1回 <b>15万円</b>		
<p><b>プラス</b> さらにニーズにあわせて特約を付加して、保障を強化</p>				
外見ケア	〈外見ケア特約〉 外見ケア給付金(*3)	①顔・頭部の手術②手足の切断術 ③頭髪の脱毛症状 1回限り <b>10万円</b>	(*)4 10年満期	
特定保険料払込免除(*3)		免除事由に該当したとき以後の保険料はいただきません(保障は継続します)		

契約年齢:0歳~満85歳まで  
(要精検後精密検査給付金)は  
満20歳~満85歳まで

### 保険料例(団体取扱/月払)

左記プランの場合<外見ケア特約>  
<特定保険料払込免除特約>付き  
解約払戻金なしタイプ 定額タイプ  
保険料払込期間:終身<要精検後精密検査給付金><特定保険外診療給付金/がんゲノムプロファイリング検査給付金><がん先進医療・患者申出療養給付金/がん先進医療・患者申出療養一時金><外見ケア給付金>は10年更新)

契約日の満年齢	男性	女性
20歳	2,833円	3,133円
30歳	3,904円	4,255円
40歳	5,702円	5,883円
50歳	8,663円	7,112円
60歳	13,644円	8,595円

2022年8月22日現在

(\*2)所定のがんの検診を受診し、医師の要精密検査の判定により精密検査を受けたときにお支払いします。

(\*3)上皮内新生物は、保障の対象外です。

(\*4)所定の年齢まで10年ごとに更新があります。(\*5)治療給付金(がん治療保障特約)は、保険期間10年をお選びいただくこともできます。

(\*6)がん診療連携拠点病院等において、公的医療保険制度の対象とならない所定の手術・放射線治療・抗がん剤治療・ホルモン剤治療を受けたときにお支払いします。

●保障の開始まで3か月の待ち期間(保障されない期間)があります。団体取扱の待ち期間については「注意喚起情報」をご確認ください。●「先進医療」および「患者申出療養」は、厚生労働大臣が定める医療技術です。これらは医療技術ごとに適応症(対象となる疾患・症状など)および実施する医療機関が限定されています。また、医療技術・適応症・実施する医療機関は随時見直されます。●保険期間が10年満期の給付金については更新があり、更新後の保険料は更新時の満年齢・保険料率によって決まります。●ご希望により、記載以外の給付金額の設定などができます。●退職(脱退)後は個別料率の保険料に変更となります。

●商品の詳細は「パンフレット」「契約概要」などをご確認ください。

■募集代理店(アフラックは代理店制度を採用しております)



〒101-0054 東京都千代田区神田錦町3-11-1

**0120-357-212**

(平日9~20時、土日祝9~17時)

(引受保険会社)



東京第一法人営業部  
〒100-0005 東京都千代田区丸の内1-6-1 丸の内センタービル19F  
Tel.03-6367-3666 Fax.03-3218-3887

P22099 AFツール-2022-0277-2305017 7月13日



# 第42回 青年部会 通常総会開催

二〇二三年六月九日、三重電気会館において、三重県電気工業事業工業組合青年部会の第四十二回通常総会が開催された。

会員八十二名中、七十七名（本人出席三十四名・委任および書面出席四十三名）が出席し、来賓として同組合石原理事長、森井・川上各副理事長



東川会長あいさつ

長が出席された。

松阪支部の山田英紀氏の司会で進行し、東川会長あいさつにつづいて石原理事長が来賓を代表してあいさつをされた。

その後、津支部の鈴木翔太氏が議長に選出されて議案審議に入った。

第一号議案「二〇二二年度事業報告及び収支報告承認について」、第二号議案「青年部会規約変更承認について」、第三号議案「役員選出について」、第四号議案「二〇二三年度事業計画案及び収支予算案承認について」順次審議され、すべての議案について原案どおりに可決承認された。

なお今回は、役員改選期であり、会長はじめ副会長三名、監事二名、相談役三名、支部幹事八名の役員十七名が選出された。

総会終了後、「物づくり補助金」をテーマに、三重県中小企業団体中央会様の講師による研修会を開催した。

## 青年部会新役員名簿

会 長  
四日市 粕谷 優樹

副 会 長  
上野 西尾 浩司  
松阪 西村 泰輝  
四日市 古川 泰久

支 部 幹 事  
津 鈴木 翔太  
上野 前田 三千仁  
松阪 山田 英紀  
伊勢 山下 貞  
四日市 和田 孝洋  
桑名 伊藤 大悟  
員 弁 岡 正輝  
鈴木 鹿中 西 誠

監 事  
津 谷川 哲也  
伊勢 前田 航

相 談 役  
松阪 前 豊 亘  
松阪 東 川 直輝  
上野 南 出 政彦





## 津支部

### 夏のおもいで

三重電業株式会社

楠 幸治

夏と言えば、第二種電気工事士実技試験の季節です！毎年この時期になると実技講習会が開催されますが、30歳で津に戻ってきた折、電気工事士を持っていなかった当時の

私に対して、津の組合の諸先輩方がほぼマンツーマンで4日間、みっちり実技指導頂けたことを今でも鮮明に覚えておりますし、本当に感謝しております。ですので、私にとって夏と言えば、レジャーでもなく、花火でもなく、第二種電気工事士実技講習会なのです。

さて、そのような私ですが、青年部に入会させて頂いていた折には、自身が逆に受講生の皆様に教える立場でありました。大変な暑さの中での日中の業務を終えてから、青年部の皆様と共に4日間連続で講習会を行うのは本当に大変でしたが、受講生の皆様に全員合格してもらいたいという想いの中、青年部全員で工夫を凝らして、時には悩みながら必死に講義に取り組んだことが、今でも一番の最高の夏のおもいでです。

## 上野支部

### 夏のおもいで

新田電気工事

新田 将士

幼少のころ、朝5時起きで父の原付に乗せてもらいカブトムシ捕りによく行きました。道中、飛んできた大きなカナブンが体に当たり大泣きしたり、スズメバチと一緒にいるので捕れないもどかしさを感じたり、父が木を蹴り落ちてきたもののすばしっこくてすぐに逃げられてしまったり。一番の楽しみは木にいるのを自分の手で捕まえることでした。

森の中で見かけた桑の実や山ぶどう。父から貰うと甘く、自分で採ると酸っぱく、プツプツと吐き捨てながら歩くのも楽しみでした。

月日が流れ、私が幼い息子

を連れて同じ場所に行くと、大きく成長した木々が当時と変わらない風景にありました。そこに行けば必ずカブトムシがいて2人で興奮しながら捕まえました。

数年前に父は他界し、木々のあつた森は伐採されダムに沈んでしまいました。もう孫ができてもしそこに行くことはできないことがさみしく感じます。



## 松阪支部

### 夏のおもいで

西村電気工事

西村 貴幸

今から約40年前の事です  
が、夏休みになるとクワガタ  
やカブトムシ採集にハマって  
いた時期がありました。今で  
は考えられませんが、マムシ  
やスズメバチなど目もくれず、  
ひたすらに追い続けておりま  
した。お盆には都会から帰省  
してきた子供達に配り、親御  
さんからお小遣いを頂くこと  
が一つの楽しみでもありまし  
た(笑)。高校入学を機に全  
く出来なくなりましたが、最  
近になりSNS等で、クワガ  
タの価値が高くなり1匹何万  
もするものもあると知り、色  
気を出しながら再び山の中へ  
と向かうようになりました。  
しかし、当たり前のよう

に探  
れたクワガタが全く姿を消し  
ていました。何も変わらない  
田舎に長いこと暮らしていま  
すが、見えないところで環境  
の変化が起きていることを身  
をもって感じました。これが  
地球温暖化によるものかわか  
りません。しかし最近の暑さ  
は異常なものがあり、身体に  
対しても仕事に対しても影響  
があることは言うまでもあり  
ません。この厳しい夏、暑さ  
対策を入念に行い、乗り切っ  
ていこうと思えます。

## 尾鷲支部

### 夏のおもいで

匿名希望

夏の思い出を考えてみて去  
年の夏は何があるかな?その  
前の夏は?その前の前の夏  
は?何も浮かんできません。  
新型コロナウイルスのためにお出

けらしいお出かけをしていな  
いから印象に残っていないの  
かもしれない。今年の夏は  
行動制限もなくなり予定がた  
くさんあり楽しみな夏になり  
そうです。予定しているイベ  
ントで楽しみにしているのが  
野球観戦とUSJです。野球  
はWBCを見てから娘たちが  
ハマったので8月に見に行く  
予定です。私は子供の時から  
巨人のファンで何回か球場へ  
見に行ったことがあります、  
娘たちは初めてなのでとて  
楽しみにしています。

9月は一泊二日で長女と2  
人でUSJに行きます。長女  
と2人だけの一泊二日の旅行  
は初めてなのでこちらは私が  
とても楽しみにしています。  
たくさんの夏の思い出が出  
来そうで来年は夏の思い出が  
すぐに浮かんできそうです。



## 伊勢支部

### 夏のおもいで

有限会社シモイ電気工事

下井 ちなみ

我が家の長男は、重度の知  
的障害があり、今は障害者施  
設に入所しています。月1回  
の外泊と、ゴールデンウイ  
ーク、春、夏、冬の長期外泊が  
あり本人も私たちも会うのを  
楽しみにしていました。長期  
の外泊は、彼なりに予定を決  
めていてゴールデンウイーク  
は、日帰りでのおでかけ、春は、  
映画を見に行き、冬は、伊勢  
神宮参拝とイオンモールに買  
い物に行く事、夏休みは、一  
泊二日の旅行に行くのを楽し  
みにしていました。ところが  
コロナ禍になり、外泊はおろ  
か面会にも制限が出てしま  
い4年が過ぎようとしています。  
障害のある子供との旅行は、



それなりに大変な事もありましたが、私たち夫婦の楽しみでもあったのだと今は思い知らされた気持ちです。5類に移行した今もまだ15分の面会しか叶いません。コロナ前の頃が懐かしく早く以前のよう長男と一緒に旅行に行けるようになるのを楽しみにしています。どこに行こうかな…?

## 四日市支部

### 夏のおもいで

音羽電気株式会社  
粕谷 優樹



私の夏のおもいでと言えばやはり「青年団」になります。青年団では、主に地域の夏

祭り（盆踊り）等の催事を任されており私も団員の一人として地域の方々とのコミュニケーションや仲間との信頼関係の構築など青年団活動によって得た経験が多々あります。

今日も私の人生の礎となっておりまたそのおかげで時にはぶつかり合い、時には励まし合った仲間は、いくつになってもかけがえのない財産です。

自地区では若年者の減少や地方離れ等で青年団は、解散してしまいましたがまだ活動をされている地域もあります。地域の若者は、宝であります。ぜひ応援してあげてください。最後になりますが、夏のおもいでとして最高の青春時代の思い出である「青年団」に感謝しています。

## 桑名支部

### 夏の過ごし方

有限会社明和電気工業

山口 明裕

これからの季節、梅雨が終わった途端に信じられないぐらいの気温の夏がやってくる。今年もかなりの猛暑らしい。

この年齢になると年々体が暑さについていけない時もある。最近是有難いことに、空調服という素晴らしい作業服が世間に出回り、自分も利用しているが、やはりそれ以前に基本的な体力づくりが大事だと思う。

50才を過ぎると、世の中に完全な健康体の人は数える程しかないと思う。年齢を重ねると共に、どこか問題を抱えて生活を続けているのが現状。まずは、正しい食事・睡眠・運動。自分の場合はゴル

フ。そういう前向きさがあれば、暑い夏も健康に過ごせるだろう。

今年も無事に夏を乗り越えたい。

## 員弁支部

### 夏のおもいで

大興電気工事有限会社

河合 菜摘

私は5年前の夏、初めて「盆踊り」に参加しました。

本番1か月前から、週に1〜2回みんなで集まり練習が始まりました。

先生が踊ると簡単そうに見える振り付けもいざ習ってみると、踊りの経験なんてない私には、動きを覚えるところから大変でした。

中でも私が一番苦労したのは「河内音頭」です。テンポが速く、足の動作に気を取ら

## 鈴鹿支部

### 夏のおもいで

小林電気工業所

小林 浩司

れると手をつけるのを忘れてしまいます。まずは、「真似してごらん」と先生がお手本をみせてくれました。それでも、「先生、頭がこんがらがります」と私が言うのと、ゆっくり丁寧に教えてくれました。ちゃんと踊れるようになるまで、同じ曲を何回も繰り返し練習しました。

やっと数曲覚えて、皆で輪になって踊れるようになったときは、とても嬉しかったです。

夏の夜に浴衣を着て、皆で盆踊りを踊るととても楽しいです。

浴衣を着て踊るのは、思ったより体力も必要で疲れますが、一生懸命踊ると達成感を感じることもできました。今年はずいぶん盆踊りが開催されるようなので、また皆で踊れることを楽しみにしています。

「TOKYO!」から始まった2020東京オリンピック。

新型コロナウイルス感染症拡大の影響によって、史上初の延期・無観客という環境下での開催でした。

2019年12月から始まった行動規制。

賛否両論ある中でスポーツ好きの私にとってオリンピック開催は、在宅でマスク無しで、声を出して応援でき、とても楽しかったです。

最近の数少ない「夏の思い出」になっていると思います。TVニュースの中で「今年はどうな夏休みでしたか?」という質問に

「どこにも行けずつまらなかつ

た。」「作文に書く事がないから困っている。」

と子供達は、答えていました。

非日常を過ごした3年間。今年の夏は、花火大会・祭り等々開催されるようです。

なかなか浮かばなかった「夏の思い出」を沢山作れると良いと思います。

### 夏のおもいで

エスケール設備株式会社

山尾 泰章

夏の思い出といえば、海やBBQ、夏祭りに盆踊り。様々な楽しいイベントを思い浮かべますが、ここ数年はコロナ禍になり、行動の自粛を制限され今までは違う新しい夏の過ごし方をしました。

今までは手をつけなかった本に興味を示したり、新しい趣味を見つけてことができました。

また仕事面では経験したこ

とのない、マスク生活となり、特に夏場の外現場でマスクをつけながらの作業は、とても苦しく、蒸し暑く、マスクで顔が日焼けしたのも、人生で初めての経験でした。

地球温暖化もあり40度近い猛暑の中、熱中症で倒れかけた従業員もいましたが、現場を完璧にこなせる様工夫を重ね、こまめな休息や、塩分補給、水分補給をして乗り越えてきました。

今年からは、マスク着用の義務化がなくなり元の生活に戻りつつありますが、コロナ禍で得た経験を活かし、常に新しいことに挑戦する気持ちを忘れず、今年の夏も乗り切りたいと思います。

誤結線・誤接続  
の撲滅



## ▶ 会員異動のお知らせ ◀

前号以降の会員異動は下記のとおりです。名簿の追加修正をお願いします。(事務局)

支部名	種別	コード番号	事業所名	代表者	郵便番号	住所	電話番号	登録(届出)番号
四日市	入会	34342	(株)小野電機	小野 公彦	510-0812	四日市市大字西阿倉川1018-7	059-358-0787	届出 19-021
鈴鹿	入会	34782	T M Y テック	菅谷 裕司	510-0874	四日市市河原田町468-1	059-358-4519	02-101
鈴鹿	入会	34783	桜電気設備	木下 翔大	510-0201	鈴鹿市稲生町7945-3	059-387-1700	03-160
鈴鹿	入会	34784	フジエレ	石川 光司	510-0219	鈴鹿市野町南一丁目12番3号	059-392-6622	03-170
名張	退会	31601	(株)坂口電気商会	坂口 嘉啓	518-0737	名張市安部田4082	0595-63-0770	04-075
名張	退会	31611	橋岡電機住設	橋岡 宏樹	518-0737	名張市安部田2091	0595-63-0771	03-073
名張	退会	31613	福森電機商会	福森 祥史	518-0226	伊賀市阿保1419-6	0595-52-0131	03-068
名張	退会	31615	森川電機商会	森川 武	518-0505	名張市奈垣1778	0595-69-1439	03-109
名張	退会	31622	山喜電器(株)	山中 正喜	518-0441	名張市夏見85-1	0595-63-6955	届出 17-037
名張	退会	31625	吉岡電気	吉岡 正二	518-0226	伊賀市阿保617	0595-52-0177	02-035
名張	退会	31632	本田電気工事	本田 和之	518-0616	名張市美旗町南西原228	0595-65-4971	02-112
名張	退会	31636	竹原電工	竹原 実	518-0714	名張市鍛冶町68	0595-63-3171	31-074
名張	退会	31645	土岐電機	土岐 勲	518-0401	名張市すずらん台東1番町194	0595-68-6190	02-113
名張	退会	31646	八新電工	前唄 八郎	518-0415	名張市富貴ヶ丘2番町212	0595-63-9236	03-234
名張	退会	31647	(株)電化のモリチューン	森 大作	518-0623	名張市桔梗が丘3番町1街区10番地	0595-65-2240	03-242
四日市	退会	34032	フレンドリーハウスおくむら	奥村 敏之	512-0903	四日市市小杉新町142-2	059-332-5152	30-131
上野	退会	31505	城北電工社	井藤 雅夫	518-0828	伊賀市平野中川原597-1	0595-23-9080	30-079
伊勢	退会	33081	アイ・エム電化	廣田 正道	516-0028	伊勢市中村町607-51	0596-22-9132	03-055
伊勢	退会	33029	松岡由電気商会	奥野 忠	516-0043	伊勢市藤里町108	0596-25-1626	30-119
松阪	退会	32064	飯高電工(有)	竹田 浩和	515-2305	松阪市嬉野一志町972-3	0598-30-8470	届出 95-022
松阪	退会	32014	鋏形電気工業所	八重口久俊	519-2187	多気郡多気町鋏形29-2	0598-38-2012	03-062
松阪	退会	32161	岡村電設	岡村 正己	515-0063	松阪市大黒田町西林1826-3	0598-23-5889	届出 85-025
津	退会	31127	落合電設	落合喜久生	514-2202	津市芸濃町林1977-4	059-265-2453	02-097
松阪	退会	32324	谷口電気工事店	谷口 実修	519-2911	度会郡大紀町錦456-5	0598-73-3288	届出 16-003

支部名	種別	コード番号	事業所名	代表者	郵便番号	住所	電話番号	登録(届出)番号
上野	承継	31472	谷電気工事	谷 康哉	518-0036	伊賀市法花2779	0595-20-1592	04-025
伊勢	承継	33455	なかにし電工	中西 功治	517-0404	志摩市浜島町浜島3178	0599-53-2367	届出 23-003
津	承継	31007	光電気商会	飯田 博士	514-0819	津市高茶屋二丁目26-8	059-234-7174	03-094
員弁	変更	34651	ヒカリ電気土木(株)	岩花 伸夫	511-0266	いなべ市大安町石樽南1417-21	電話0594-78-3401・ FAX0594-78-3402	届出 14-007
上野	変更	31551	(株)エーデン	谷 鉄哉	518-0843	伊賀市久米町57	0595-51-9421	05-033
四日市	変更	34131	(株)多田電業社	多田 隼人	512-1203	四日市市下海老町290番地の2	059-326-1218	届出 91-013
伊勢	変更	33137	(有)前田電工	前田 航	515-0502	伊勢市東豊浜町3220	0596-37-4525	03-253
上野	変更	31425	川口電気商会	川口 裕三	519-1711	伊賀市島ヶ原5950	0595-51-7678	05-054
上野	変更	31431	白鳳電工	谷 高志	518-0825	伊賀市小田町1310	電話0595-21-1798・ FAX0595-51-8536	03-023
鈴鹿	変更	34708	(株)光電気工業所	田中 竜平	513-0814	鈴鹿市東玉垣町2609-5	080-1590-3575	届出 46-059
四日市	変更	—	富士電設(株)	川合 淳	510-0063	四日市市十七軒町12番13号	059-354-0088	(届)局長 11004
四日市	変更	34188	(株)日本総合施設	里中 祐介	512-0934	四日市市川島町6612番地の2	059-322-5100	(届)大臣 16018
四日市	変更	34204	(株)テラス	町野 貴彦	510-0074	四日市市鶴の森一丁目13-43	059-328-5551	届出 12-014

## 第一種電気工事士定期講習のお知らせ

### 講習実施予定日

講習日時	会場	申込書提出先(問合せ先)
2023年9月6日(水)	三重電気会館2F	三重県電気工事業工業組合 TEL059-226-4862
2023年10月4日(水)	三重電気会館2F	三重県電気工事業工業組合 TEL059-226-4862
2023年10月18日(水)	三重電気会館2F	三重県電気工事業工業組合 TEL059-226-4862
2023年12月5日(火)	三重電気会館2F	三重県電気工事業工業組合 TEL059-226-4862
2023年12月20日(水)	三重電気会館2F	三重県電気工事業工業組合 TEL059-226-4862
2024年1月24日(水)	三重電気会館2F	三重県電気工事業工業組合 TEL059-226-4862
2024年2月21日(水)	三重電気会館2F	日本電気協会中部支部 TEL052-934-7216
2024年2月28日(水)	三重電気会館2F	日本電気協会中部支部 TEL052-934-7216
2024年3月5日(火)	三重電気会館2F	日本電気協会中部支部 TEL052-934-7216

※講習会・研修会の開催一覧は、三重県電気工事業工業組合ホームページの「講習会等のお知らせ」を確認してください。



## 2023年度 9月以降 各種実施講習会紹介

講習会名	実施日	時間	会場
有接点シーケンスによる制御システムの概要と実践	2023年10月11日(水) ～12日(木)	9:00～16:00	四日市：ポリテクセンター三重
低圧電気取扱業務特別教育	2023年11月22日(水)	9:00～19:00	三重電気会館

### 〈「第一種電気工事士」受験準備講習会〉 学科

実施日	時間	会場	備考
2023年9/2、9/9、9/16、9/23	9:00～16:00	四日市：ポリテクセンター三重	毎週土曜日 (4日間)

### 実技

実施日	時間	会場	備考
2023年11/11、11/18、11/25	9:00～18:00	四日市：ポリテクセンター三重	毎週土曜日 (3日間)

※講習会・研修会の開催一覧は、三重県電気工事業工業組合ホームページの「講習会等のお知らせ」を確認してください。



訃報

慎んで故人のご冥福をお祈り申し上げます。

令和5年1月26日  
松阪支部  
岡村電設  
岡村 正巳 (83歳)

### 発行所

三重県電気工事業工業組合  
株式会社三重県電気工事協力会

TEL 059-226-4862

FAX 059-226-4869

URL: <http://miekoso.jp/>

MAIL [jimu@miekoso.jp](mailto:jimu@miekoso.jp)

会報はホームページでも  
ご覧いただけます。

### = 安全標語 =

面倒と 思う心に 事故潜む

おこたるな 基本作業と 正しい手順

まあいいか 詰めが甘いぞ 事故のもと

## ～皆さん、従業員の福利厚生をいっそう充実いたしませんか～

当共済会では退職金共済事業を継続事業とする非営利型の一般社団法人として事業活動を行っています。主な営業種目は、退職金共済、災害補償共済、労働災害包括共済の3種目です。いつでもご加入いただけますので是非ご利用ください。

### 退職金共済

- 退職金制度は従業員の大きな関心事です。  
当退職金共済は、従業員の長期勤続を奨励し定着を促進しようとする趣旨から加入期間の長い人ほど有利になっているので従業員の定着化に大いに役立ちます。
- 掛け金は、3,000円～30,000円まで選択できます。(増額はいつでもお受けします。)
- 経営事項審査項目の加点対象となっています。

★上記退職金共済は、一般社団法人 東海電友共済会が独自で行っている共済制度です。

### 災害補償共済 (傷害総合保険)

- 就業中のケガが補償されます。(通勤途上を含みます。)
  - 死亡保険金・後遺障害保険金は、最高2,000万円が支払われます。
  - 入院保険金は、Aプランでは日額3,000円が、Bプランでは5,000円が支払われます。  
(事故の発生日から1,000日を限度)
  - 手術保険金は、入院保険金日額の5倍(外来時)または10倍(入院時)が支払われます。
  - 通院保険金は、Aプランでは日額3,000円が、Bプランでは日額4,800円が支払われます。  
(事故の発生日から1,000日以内の90日が限度)
- 地震、噴火またはこれらによる津波によるケガも補償されて安心です。
- 熱中症も補償できます。
- 1人あたりの毎月の掛金(保険料+制度運営費)は、Aプランが1,500円(保険料1,110円+制度運営費390円) Bプランが1,700円(保険料1,290円+制度運営費410円)と大変お得です。

### 労働災害包括共済 (労災総合保険)

- 従業員、下請従業員、臨時労働者、アルバイトなど従業員が労災事故に遭った場合に保険金が支払われます。
- 年間掛金(保険料+制度運営費)は、年間完成工事高によって決定されます。
- 年間掛金は年間完成工事高2,000万円あたり1口につき7,400円(保険料7,050円+制度運営費350円)です。
- 1口あたりの保険金額  
死亡保険金は1,000万円、後遺障害保険金(後遺障害等級1級～10級)は500万円～20万円が支払われます。最高4口まで加入できます。
- 経営事項審査項目の加点対象となっています。(2022年11月現在)

★この広告は、概要を説明したものです。詳しい内容については、取扱代理店または損保ジャパンまでお問い合わせください。  
★ご契約者(加入者)以外に補償の対象となる方(被保険者)がいらっしゃる場合にはその方にもパンフレットに記載した内容をお伝えください。  
★取扱代理店は引受保険会社との委託契約に基づき、お客さまからの告知の受領、保険契約の締結・管理業務等の代理業務を行っております。したがって、取扱代理店とご契約いただいで有効に成立したご契約につきましては、引受保険会社と直接契約されたものとなります。

お問い合わせ先  
<取扱代理店>

#### 一般社団法人東海電友共済会

〒432-8023 静岡県浜松市中区鴨江4-10-20  
TEL:053-454-7340 FAX:053-454-3821

<引受保険会社>

#### 損害保険ジャパン株式会社 浜松支店 浜松中央支社

〒430-0927 静岡県浜松市中区旭町12-1  
TEL:053-454-6541 FAX:053-452-4601



**(株)三重県電気工事協力会**

# (株)三重県電気工事協力会 顧問・参与異動一覧

## 新 役 員

2023年6月21日現在

役職名	氏名	合同会社	備考
代表取締役社長	和田 博	四日市電気引込工事センター	
代表取締役副社長	石原 和夫	伊賀電気引込工事センター	
代表取締役副社長	川上 忠康	津電気引込工事センター	
取締役	森井 貞彦	南勢電気引込工事センター	
取締役	軈田 博章	伊勢電気引込工事センター	
取締役	黒田 幹司	桑員電気引込工事センター	
取締役	岡田 薫	鈴鹿電気引込工事センター	
監査役	宮本 幹雄	(社外)	
監査役	若林 忠	四日市電気引込工事センター	

## 顧 問・参 与

2023年7月1日現在

役職名	氏名	事業所名・役職	備考
顧問	速水 敏浩	執行役員 三重支社長	
参与	清澤 和紀	四日市支社長	
〃	鈴木 克哉	三重副支社長	
〃	山辺 太司	伊賀営業所長	
〃	坂口 知玄	松阪営業所長	
〃	岡田 元晴	尾鷲営業所長	
〃	岡野 直高	伊勢営業所長	
〃	南出 篤	桑名営業所長	
〃	大西 正人	鈴鹿営業所長	
〃	瀧川 武司	三重支社総務・広報・資材G長	
〃	中川 英樹	三重支社契約G長	
〃	出岡 充	三重支社配電建設G長	

# 《2023年度 安全管理基本計画》

(株)三重県電気工事協力会

## 2023年度 安全管理基本計画

### 1 基本計画

昇降柱訓練・教育訓練、安全パトロールなどを通して、「引込および内線工事便覧」「安全作業必携」に定められた基本事項の遵守を徹底し、基本に忠実な作業の定着を図るとともに業務運営の高度化に対応する。

また、組織全体で「安全文化」の醸成を図り、作業災害（墜落・転落、感電災害）および公衆災害を撲滅する。

### 2 実施項目

#### (1) 基本事項の遵守の徹底

- 作業責任者は、作業内容を具体的に技能認定を有する作業者に明確に指示、助言を確実に行う。また、店主はタイムリーな時期に助言・指導を実施する。
- 共同受注契約に基づく昇降柱訓練・教育訓練は、実現場作業および災害事例に基づいた訓練カリキュラムを反映するとともに、所定の回数・時間での実施および受講を徹底する。
- 安全パトロールは、計画的に実施するとともに、重点項目の指摘を受けた作業者に対し、継続的なフォローにより改善状況を確認する。

#### (2) 業務運営高度化に係る対応

- 引込工事センターの直営班施工能力を把握した上において、組織全体の安全施工体制を推進するとともに、協力工事店においても個人の技能レベルに応じた施工範囲の遵守を図る。
- 訓練主催者・パトロール者の意識改革（契約元の責務（発注者責務）、教育訓練・安全パトロールの意義を再認識）を図る。

#### (3) 安全文化の醸成

- 社長および引込工事センター代表社員は、自身が立てた「安全宣言」の定着および風化防止を図る。
- 店主は、自身の安全に対する思いを従業員に伝える。
- 従業員は、自身の「安全行動の誓い」を掲げる。

### 3 具体的内容

#### (1) 諸施策の展開

実施事項		徹底内容
	有資格者（施工区分）による委託作業への従事の徹底	<ul style="list-style-type: none"> <li>◆作業責任者による各作業者への確実な作業内容の指示の徹底と、店主によるタイムリーな指導・助言を行う</li> <li>◆委託工事に従事する作業者に変更があった場合には、昇降柱訓練・教育訓練を受講したうえで従事させる旨の徹底と、速やかに中部電力PGへ届け出る</li> </ul>
作業災害	フルハーネスの確実使用と基本動作の徹底	<ul style="list-style-type: none"> <li>◆「安全作業標準（柱上作業）」「訓練プランニングシート」「電気工事協力会におけるフルハーネス型制止用器具の取扱い」を活用したフルハーネスの確実使用の徹底</li> <li>◆ランヤードの取付位置（取付できる箇所・できない箇所）、安全呼称の確実実施の徹底</li> <li>◆移動時、検電前におけるランヤードの確実使用の徹底</li> </ul>
	保護具・防具の確実使用の徹底	<ul style="list-style-type: none"> <li>◆「安全作業標準（柱上作業）」「訓練プランニングシート」を活用した保護具の確実使用の徹底</li> <li>◆定期自主検査の確実な実施と適正な保管・管理の徹底</li> </ul>
	検電の確実実施の徹底	<ul style="list-style-type: none"> <li>◆第一足場、アームタイプバンド、弱電、メッセージジャーワイヤーを含めた検電の確実実施の徹底</li> </ul>
	柱上作業姿勢、安定した足場の徹底	<ul style="list-style-type: none"> <li>◆仮足場等の使用による安定した足場の確保の徹底</li> </ul>
	墜落制止器具の点検の徹底	<ul style="list-style-type: none"> <li>◆店主・作業責任者による、「フルハーネス」「ランヤード」「ワークポジショニング用器具」の定期点検の徹底</li> </ul>
	低圧活線（接近）作業時における監督等の作業責任者の任務の徹底	<ul style="list-style-type: none"> <li>◆店主による安全作業必携「第2章 作業責任者の任務」の内容の徹底</li> <li>◆「安全作業標準（梯子・脚立使用時）」「訓練プランニングシート」ならびに、災害事例を活用した現場状況に応じた固定方法の選択と実施の徹底</li> </ul>
	梯子・脚立の確実な固定の徹底	<ul style="list-style-type: none"> <li>◆作業用梯子【改良型】（連合会推奨品）の積極的活用の徹底</li> <li>◆使用前の作業範囲規制装置および緊急停止装置などの動作確認の徹底</li> </ul>
高所作業車の的確な使用の徹底	<ul style="list-style-type: none"> <li>◆「訓練プランニングシート」「安全作業必携」を活用したアウトリガーの確実な張出・固定・収納、輪止めの確実な使用、車両のギア（変速機）の中立状態確認の徹底</li> <li>◆高所作業車搭乗時の「フルハーネス」「ランヤード」使用の徹底</li> </ul>	
公衆災害	ループ張替標準手順での施工の徹底	<ul style="list-style-type: none"> <li>◆「低圧引込線無停電張替工法【三重県電気工事協力会】」に基づく作業の徹底</li> </ul>
	柱上作業における作業責任者の任務の徹底	<ul style="list-style-type: none"> <li>◆安全作業必携「第2章 作業責任者の任務」の徹底</li> <li>◆柱上作業者に対するの確認と「意思疎通（安全呼称）」応答の実施</li> </ul>
	作業区域内への公衆の進入防止を目的とした標識類の設置の徹底	<ul style="list-style-type: none"> <li>◆高所作業車（ブーム下含む）および柱直下のセフティーコーン・ブラチェーン等の併用による作業区域の適正確保ならびに高所作業車へ接地取付の徹底</li> </ul>
	法令遵守の徹底	<ul style="list-style-type: none"> <li>◆安全教育用ビデオ等を活用した「作業責任者の任務」の重要性等の徹底</li> </ul>
	災害ならびに施工不完全事故発生時の速やかな報告の徹底	<ul style="list-style-type: none"> <li>◆店主・作業責任者による安全作業必携「災害・施工不完全事故等の報告と防止対策」の報告の徹底</li> </ul>



(2) 実現場作業に則した昇降柱訓練・教育訓練の実施

- ◆共同受注契約に基づく昇降柱訓練・教育訓練の確実な実施および受講（1回/毎年、所定の時間で開催）し、Sランクについては安全パトロールを主体に実施する。（協力工事店C（計器）への教育訓練についても、全計器委託店を対象に1回/毎年開催する）
- ◆実現場作業および災害事例に基づいた訓練カリキュラムの作成実施（引込線の接続、保護具・防具の取付、梯子の固定、高所作業車の設置・作業区域確保等）
  - \*昇降柱訓練においては、待機時間等を活用し、同ランク者の訓練実施状況を確認しつつ自意識の高揚に努める。
  - \*高所作業車の設置ではビデオ（長野県電気工事協力会作成）やDVD（メーカー作成）を活用する、ループ張替は「低圧引込線無停電張替工法【三重県電気工事協力会】」に基づき実施するが、新人においては平成27年に実施した技能講習受講者が十分実施し、実現場安全パトロールにおいて確認する。
  - \*2021年2月発生250A計器焼損事象の対策定着のため、250A計器を使用して合いマークの実施および自主検査が的確に実施されていることを確認する。
- ◆従業員名簿による受講対象者（引込線・計器作業従事者）に対して、訓練主催者は訓練中の災害・事故等の可能性を考慮し、訓練受講者への傷害保険の加入状況を確認する。

(3) 安全パトロールの効果的な展開

- ◆共同受注契約書に基づいたパトロール計画の策定
- ◆県下の安全パトロール指摘事項集約票（弱点の把握）を活用した効果的な展開
- ◆直近の昇降柱訓練・教育訓練、再パトロールによる重点事項の指摘を受けた作業者に対する確実かつ継続的なフォローの実施および同種災害撲滅に向けた再発防止策等の共有化情報の水平展開
- ◆今年度は、パトロールの最重要項目として「フルハーネス・ランヤード・ワークポジショニング器具の点検・使用状況」「昇降設備の設置状況」「昇降用梯子等の使用状況」「保護具・防具の使用」「作業責任者の監視・指示」「昇降柱動作」「高所作業車の操作方法」を設定
  - \*最重要項目については、パトロール者が特に意識してチェックし、問題が確認された場合には「作業を中断させてその場で指導する」などにより安全意識向上を徹底する。
- ◆(株)三重県電気工事協力会による安全パトロールの実施（各直営班の1班に対し1回以上/年）
- ◆安全パトロール者の育成
  - \*各県協力会・センターは昇降柱訓練や各種パトロールの同行指導により、安全パトロール者の育成を図る。
- ◆各センター訓練状況の自由視察と意見交換（各センターの都合に合わせて自由に交流）  
（開催日時は、各センター決定次第本部事務局へ連絡し、本部事務局から各センターへ情報共有する。）

(4) 会議

会議	実施箇所	頻度	実施内容
委託作業安全推進会議	(株)三重県電気工事協力会 電気引込工事センター	1回/期以上	◆実行性のある安全施策（教育・安全パトロール等）の創出および実践 ◆災害、安全管理基本計画に基づく取組結果の評価の共有化および各種対策の水平展開による「繰り返し災害」の撲滅 ◆安全管理基本計画に基づく取組状況の報告（進捗確認）
安全技術委員会	(株)三重県電気工事協力会 電気引込工事センター	必要の都度	◆安全管理基本計画の立案およびPDCAの実践 ◆各種災害、事故に対する対応策の検討および周知 ◆引込および内線工事技能オリンピック大会の運営および支援
定例会	電気引込工事センター	1回/2ヶ月以上	◆タイムリーな情報共有と安全施策の周知・徹底

(5) 業務運営高度化に係る対応

- ◆直営班施工能力の整備ならびに複雑柱箇所での引込線工事を引込工事センター直営班での施工の推進
- ◆訓練主催者、パトロール者の意識改革による教育訓練、安全パトロールの充実化
  - \*県協力会または引込工事センターは、パトロールにおける指摘状況や災害事例等を踏まえて直営机上教育を開催するなど、意識改革を図る。なお、中部電力PG(株)様には引き続き教育訓練、安全パトロールに参加頂き効果的なアドバイスを頂く。
- ◆作業者が希望する従事者ランクに応じた教育訓練および従事者ランク・工事店ランクの技能認定の確実な実施
- ◆「従業員名簿に記載する作業者は直営従業員に限定」する旨の徹底

(6) 安全文化の醸成に向けた対応

- ◆社長および引込工事センター代表社員は、自身が掲げた「安全宣言」をあらゆる会合等の場で繰り返し発信し定着を図る。
- ◆工事店店主は、自身の安全に対する思いを「安全宣言」とし、あらゆる機会に従業員に伝える。
- ◆従業員は、自身の「安全行動の誓い」を安全旗等に記入することで安全意識の高揚を図る。

以上

# 安全対策行事各合同会社実施状況表

## (2022年度)

(株)三重県電気工事協力会

項目	安全推進会議	自主安全パトロール	安全パトロール		災害事例検討会	保護具防具の点検		計測器の点検		昇降柱訓練		安全作業訓練		安全講習会	新規	高所作業車保安講習		建設業における職長等及び安全衛生責任者の教育に準じた教育力	その他事業
		店舗数	現場	店舗		都度回	参加店	参加店	参加店	参加店	名(%)	名(%)	都度回		都度回	都度回	名		
津	2	41	9	0	6	2	40	1	40	1	44 (100%)	1	79 (100%)	6	0	1	36	0	0
伊賀	3	43	18	46	9	3	100	2	56	2	95 (98%)	2	95 (98%)	1	0	1	27	0	0
南勢	2	142	6	0	4	5	88	2	88	3	144 (100%)	3	144 (100%)	4	0	4	13	0	4
伊勢	2	159	11	38	6	3	193	3	193	6	92 (99%)	6	169 (99%)	6	0	4	160	0	7
四日市	2	3	12	2	2	2	80	2	80	1	121 (100%)	1	157 (99%)	0	2	2	121	1	0
桑員	2	48	36	0	2	2	96	1	48	1	95 (100%)	1	95 (100%)	2	0	1	75	0	1
鈴鹿	2	22	10	21	6	2	78	1	44	1	78 (100%)	1	78 (100%)	6	2	1	90	0	1
計	15	458	102	107	35	19	675	12	549	15	669 (99%)	15	817 (99%)	25	4	14	522	1	13

# 受講忘れのないよう登録を！

## 登録者サービス

本サービスにご登録いただくと、受講期限が近付くとお知らせいたします。

## 登録方法

- ①電話（土日祝日を除く 9：00～17：00）  
TEL 03-3435-0897 に免状番号、氏名等を連絡
- ②インターネット  
<https://www.eei.or.jp> または  
右のQRコードよりアクセスして  
申し込みフォームに必要事項を  
入力して返信



登録後「講習のご案内」が届きましたら各都道府県電気工事業工業組合が実施している第一種電気工事士定期講習の受講をお願いいたします。

※全国どこの会場でも受講することができます。

## オンライン定期講習が始まりました

・随時受講方式（2週間以内）  
受講者の都合に合わせて期間内に講義を分けて受講できる

・定時受講方式（1日）  
当日に配信される講習動画を視聴する

※いずれもインターネット環境に接続されたWEBカメラ付属のPCやタブレット端末等が必要です。

### 申込方法

電気工事技術講習センターHP（<https://www.eei.or.jp/>）から「講習日程を探す」→「6か月の詳細講習日程」→「開催場所」の絞り込みで「オンライン講習」にチェックを入れ、「この条件で検索する」ボタンを押すと、現在募集中のオンライン講習が表示されます。

受講を希望する講習の「申込み」ボタンからお申し込みください。

# 第一種電気工事士の皆様へ

5年に一度の定期講習をお忘れなく！

※第一種電気工事士の方は免状交付日から5年以内、その後は  
前回受講日から5年以内に受講することが電気工事士法により  
定められています。



申込連絡先

## 一般財団法人 電気工事技術講習センター

〒105-0004 東京都港区新橋4-7-2 (6 東洋海事ビル4階)

TEL: 03-3435-0897 FAX: 03-3435-0828

URL : <https://www.eei.or.jp/>

実施協力団体：全日本電気工業工業組合連合会  
各都道府県電気工事(業)工業組合



**登録料  
年会費  
無料**

# 第一種電気工事士の皆さまへ 受講忘れのないよう登録を！

電気工事士法により5年以内に定期講習を受講することが義務づけられております。  
また、受講をしない場合は法律に違反することになり、当該都道府県知事から  
第一種工事士免状の返納を命ぜられることがあります。

**登録者サービス**  
(事前登録された方)

◆ 受講期限3カ月前までに講習をお知らせいたします。

本サービスにご登録いただくだけで、忘れてしまいがちな受講期限をお知らせ  
するとともに、さまざまな特典をご用意しています。

**今すぐ登録！**

登録は下記のいずれかの方法でお申込みください。

**電話**

**03-3435-0897**

免状番号、氏名等を連絡

(土日祝日を除く、  
9:00～17:00)



**ファックス**

**03-3435-0828**

下記の登録用紙に記入して送信



**インターネット**

**http://www.eei.or.jp**

上記URLまたはQRコードより  
アクセスして申し込みフォームに  
必要事項を入力し  
て送信！



## 【登録用紙】

免状番号	都道府県 第	号	定期講習を受講された方は、 最終受講履歴（免状の記載をご確認ください）	
交付年月日	昭和・平成	年	月	日
フリガナ			平成	年 月 日
氏名		生年月日	昭和・平成	年 月 日
現住所	〒 TEL: (日中ご連絡がとれる番号をご記入ください)			
所属企業				

※ご記入頂いた個人情報は第一種電気工事士定期講習にのみ使用し、他の目的には使用いたしません。

● お申込み先 ●

一般財団法人 電気工事技術講習センター  
(指定講習機関第1号)

〒105-0004 東京都港区新橋4-7-2  
6 東洋海事ビル4階

TEL: 03-3435-0897 FAX: 03-3435-0828

URL: <http://www.eei.or.jp>

— 実施協力団体 —

- ・全日本電気工業組合連合会
- ・各都道府県電気工事(業)工業組合



### ①おトクなレンタル料

全日電工連のスケールメリットを生かした特別料金。  
車種によって最大約47%の割引となります。

車種等	一般料金	全日電工連
プロボックス/NV150AD	9,350円	4,800円
ハイゼットカーゴ/エブリィバン	6,600円	4,900円
ハイエース/NV350キャラバン	13,750円	7,400円
エルフ他(平ボディ2トン)	12,650円	6,700円

※上記料金は税抜表示です。(12時間利用時)

業務に欠かせない自動車を  
特別料金と  
簡単な予約手続きで  
ご提供します。

### ②便利なWEBシステム

オリックスレンタカーの法人専用システム。  
ご利用の1時間前まで予約が可能。  
管理者による利用状況の把握も容易です。



### レンタカー会員募集中!

ご利用には事前の会員登録(無料)が必要です。

## 会員登録 かんたん3ステップ



#### STEP①

裏面の「法人会員申込受付票」を  
取扱窓口に提出



#### STEP②

オリックス自動車より郵送される  
申込書類を付属の返信用封筒で返信



- ①法人会員入会申込書
- ②ID・パスワード発行依頼書
- ③口座振替依頼書 (支払い方法を口座振替にする場合のみ)

#### STEP③

登録完了!  
いつでもお車をご利用いただけます。



年 月 日

三重県電気工事業工業組合 ➡ 株式会社全日電工連総合サービス 御中  
 組合員様 FAX番号 03-5442-2758  
 下記※必須項目記入後FAX又はメール E-Mail hoken@zndss.co.jp

(株)全日電工連総合サービスへメールまたはFAXにてお申込後、オリックス自動車よりご担当者宛にご連絡が入り、「レンタカー法人会員契約書」が郵送されますので、必要事項をご記入のうえ、同封の返信封筒にてご返信頂きますようお願い申し上げます。

## 全日電工連認定 レンタカー制度 法人会員申込受付票

### ※…必須項目記入

※所属県工組	三重県電気工事業工業組合	※支部	支部
※事業所名		部署	
ご担当者		※会社メールアドレス	
※所在地 〒			
※電話番号		FAX番号	

\* 三重県電気工事業工業組合 組合員様で申込をしていただきますので  
 レンタカー法人会員様契約書が送られてきます。

### 【 全日電工連認定 レンタカー制度のご利用について 】

1. 組合員様より(株)全日電工連総合サービスへ申込受付票をFAX又はメールをしていただく。
2. オリックスレンタカーより申込書が届く。
3. 申込書類を返信用封筒にて送付。

※1. ～3.の手続きを組合員様にてお願いいたします。

～ お問い合わせ先 ～  
 津市垂水字焼尾2612-93  
 三重県電気工事業工業組合  
 TEL : 059-226-4862





# 「認定電気工事従事者」という資格を ご存知ですか！

## 一般財団法人電気工事技術講習センター

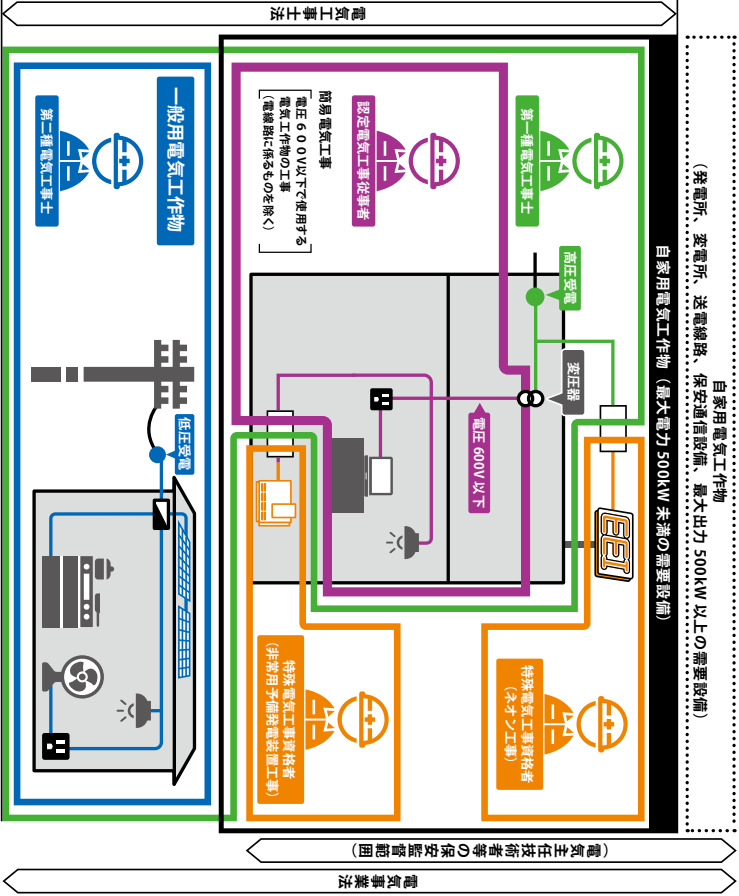


電気工事士法では、高圧で受電するビル等の最大電力500kW未満の需要設備を「**自家用電気工作物**」と定義しており、一般用電気工作物の電気工事を対象とした「**第二種電気工事士**」の資格のみでは、**自家用電気工作物**に係る電気工事(簡易電気工事)に従事することはできません。

### 「認定電気工事従事者」認定証の交付を受けた方は

自家用電気工作物に係る電気工事のうち、簡易電気工事「電圧600V以下で使用する電気工作物の工事(電線路に係るものを除く)」に従事することができます。(下図参照、電気工事士法第3条第4項)

### 電気工事士の資格と従事できる工事範囲



## 「認定電気工事従事者」認定講習の受講対象者

- 1 第二種電気工事士の  
免状交付を受けた方
- 2 電気主任技術者の  
免状交付を受けた方

(注) 講習日前日までに免状が交付されていない場合は、認定講習を修了しても認定証は交付されませんので、ご注意ください。



「認定講習受講」を希望する方は、  
当講習センターのホームページを  
ご覧ください。

認定電気工事従事者認定講習



<https://www.eei.or.jp/approval/>

(注) 次の方は認定講習を受講しなくても、住所地を所管する産業保安監督部へ直接申請し、認定証の交付を受けることができます。

- ① 第一種電気工事士試験合格者
- ② 第二種電気工事士免状交付後、電気に関する工事の実務経験が3年以上ある方
- ③ 電気主任技術者免状交付後、電気工作物の工事、維持もしくは運用に関する実務経験が3年以上ある方

## 「認定電気工事従事者」認定証の交付申請先

当講習センターの「認定電気工事従事者」認定講習修了後、住所地を所管する産業保安監督部に必要な書類を添えて申請してください。産業保安監督部において、「簡易電気工事」について必要な知識及び技能を有していると認定されると「認定電気工事従事者」認定証が交付されます。

※申請には、当講習センターが発行する、「認定電気工事従事者認定講習修了証」及び「認定電気工事従事者認定講習講師の資格証明書」が必要です。

### 一般財団法人 電気工事技術講習センター

〒105-0004 東京都港区新橋4-7-2 6東洋海事ビル4階  
TEL:03-3435-0897 <https://www.eei.or.jp/>