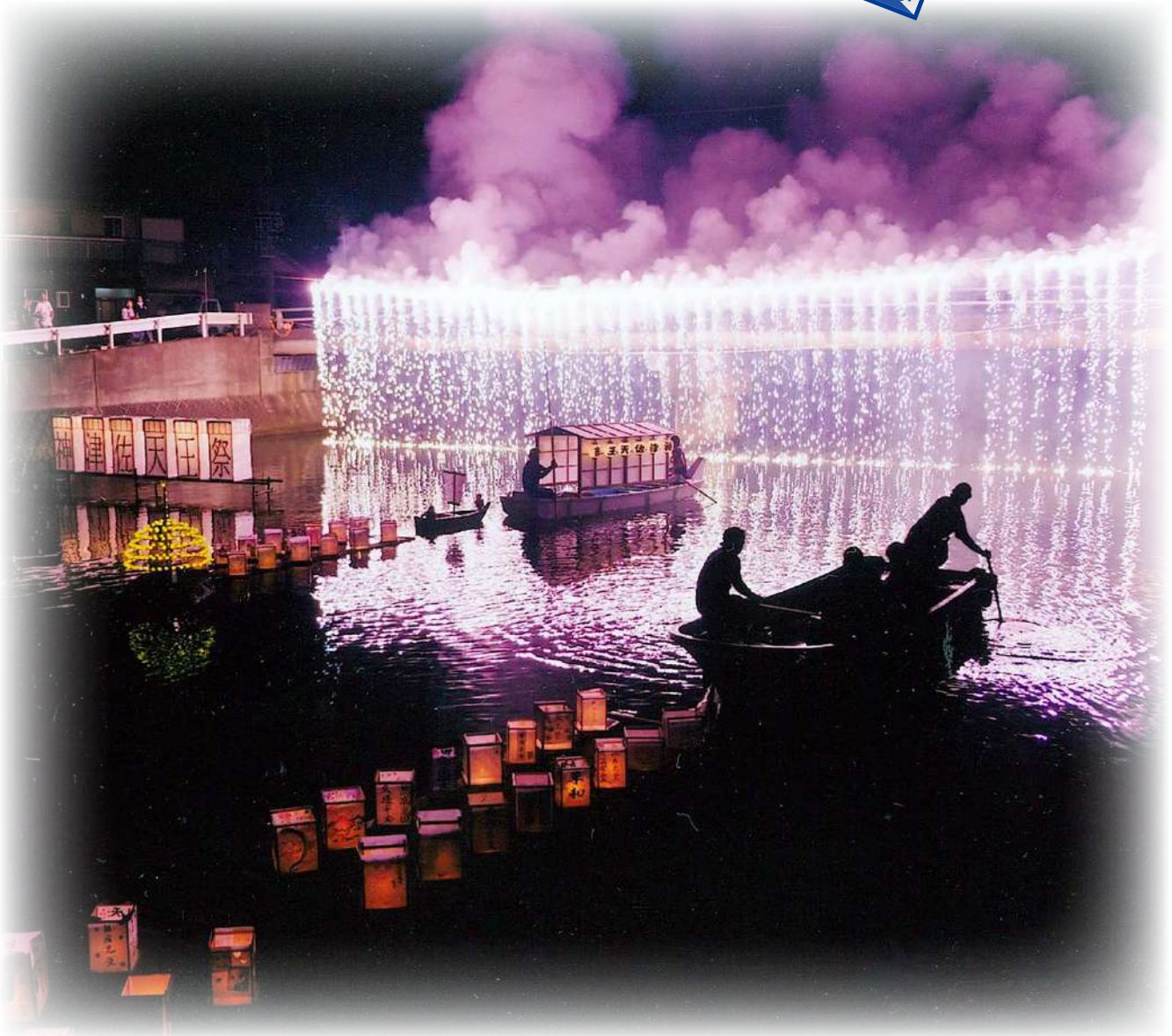




三重電気会報

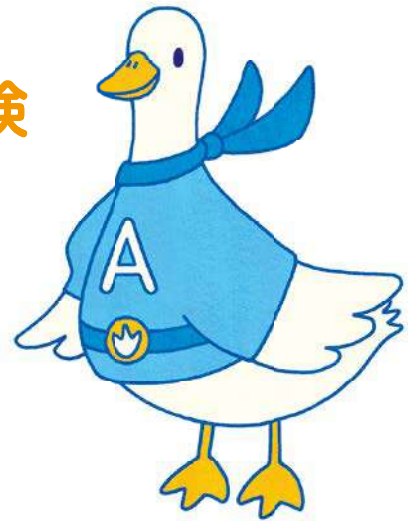
令和4年8月発行 第131号

三重県電気工事業工業組合
(株)三重県電気工事協力会



神津佐 天王 祭 (伊勢支部志摩地区 提供)

がん治療を幅広く まとめて保障するがん保険



アフラックの
生きるためのがん保険
ALL-in

No.1 アフラック
がん保険・医療保険
保有契約件数
令和3年版 インシュアランス生命保険統計

「生きるためのがん保険Days1 ALL-in」は、がんに関する治療費に加え、
治療関連費も幅広くまとめて保障する保険です(所定の支払事由に該当する必要があります)。

生きるためのがん保険Days1 ALL-in

保険期間:終身(治療給付金)〈がん先進医療給付金・がん先進医療一時金〉は10年更新

▽…上皮内新生物は保障の対象外

治療費に備える	治療	治療給付金 所定の手術・放射線治療・抗がん剤治療・ ホルモン剤治療・緩和療養を受けた月ごと 特約給付金額10万円の場合 10万円 (通算600万円まで)	10年更新						
	先進医療	がん先進医療給付金 1回につき 先進医療にかかる技術料のうち 自己負担額と同額(通算2,000万円まで) (上記に加えて、がん先進医療一時金 1年間に1回を限度 15万円)							
治療関連費に備える	診断	<table border="1"> <tr> <th>診断給付金</th> <th>特定診断給付金</th> <th>複数回診断給付金</th> </tr> <tr> <td>一時金として それぞれ1回限り がん 50万円 上皮内 新生物 5万円</td> <td>一時金として 1回限り がん 50万円</td> <td>1回につき がん 50万円 上皮内 新生物 5万円</td> </tr> </table>	診断給付金	特定診断給付金	複数回診断給付金	一時金として それぞれ1回限り がん 50万円 上皮内 新生物 5万円	一時金として 1回限り がん 50万円	1回につき がん 50万円 上皮内 新生物 5万円	終身
	診断給付金	特定診断給付金	複数回診断給付金						
	一時金として それぞれ1回限り がん 50万円 上皮内 新生物 5万円	一時金として 1回限り がん 50万円	1回につき がん 50万円 上皮内 新生物 5万円						
	入院	1日につき 10,000円							
通院	1日につき 10,000円								
特定保険料払込免除	入院や通院が所定の条件に該当したとき 以後の保険料はいただきません(保障は継続します)								

契約年齢:0歳~満85歳まで

月払保険料【団体取扱】

左記プランの場合
解約払戻金なしタイプ 定額タイプ
保険料払込期間:終身(治療給付金)
〈がん先進医療給付金・がん先進医療一時金〉
は10年更新
〈特定保険料払込免除特約〉付き

契約日 の 満年齢	男性	女性
20歳	2,223円	2,223円
30歳	2,953円	3,214円
40歳	4,454円	5,248円
50歳	7,447円	7,031円
60歳	13,282円	8,661円

2020年3月23日現在

プラス ニーズに合わせて特約をプラス!

治療に伴う外見のケアに備える (保険期間:10年更新)

外見ケア特約

●アフラックの「医療保険」「がん保険」に付加する先進医療の特約は、被保険者お1人につき通算して1特約のみご契約いただけます。●保障の対象となる先進医療は、厚生労働大臣が認める医療技術で、医療技術ごとに適応症(対象となる疾患・症状等)および実施する医療機関が限定されています。また、厚生労働大臣が認める医療技術・適応症・実施する医療機関は随時見直されます。●特約のみのご契約はできません。●〈治療給付金〉〈がん先進医療給付金〉〈がん先進医療一時金〉は、所定の年齢まで10年ごとに更新があります。更新後の保険料は更新日現在の被保険者の満年齢、保険料率によって決まります。●ご希望により、記載以外の給付金額の設定などができます。●退職(脱退)後は個別料率の保険料に変更となります。

◎商品の詳細は「パンフレット」「契約概要」などをご確認ください。

■募集代理店(アフラックは代理店制度を採用しております)

(引受保険会社)

三井住友信託銀行グループ
三井住友トラスト・ライフパートナーズ

「生きる」を創る。
Aflac
アフラック

〒101-0054 東京都千代田区神田錦町3-11-1

東京第一法人営業部
〒100-0005 東京都千代田区丸の内1-6-1 丸の内センタービル19F
Tel.03-6367-3666 Fax.03-3218-3887

0120-357-212

(平日9~20時、土日祝9~17時)

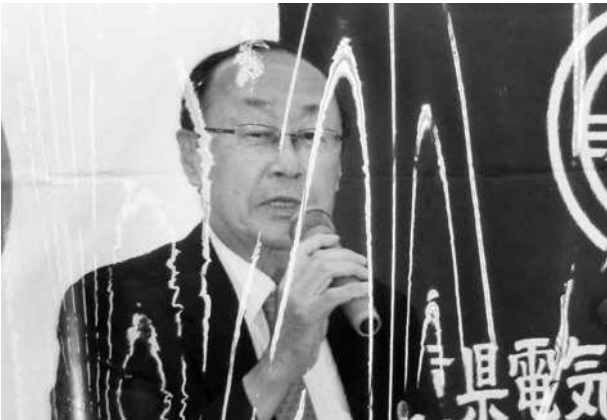
P21102 AFツール-2021-0236-2205017 12月13日

第57回通常総代会開催

二〇二二年五月二十五日、三重電気会館において、三重電気工業事業工業組合の第五十七回通常総代会が開催された。

開会前、黄綬褒章を受章された当組合の石原理事長に、和田副理事長よりお祝いが手渡された。

総代五十七名中、五十六名



石原理事長あいさつ

(本人出席三十九名、委任および書面出席十七名)が出席し、来賓として三重県議会議員中川正美様、三重県防災対策部消防・保安課班長山下晃様、同主幹榎田豊様ご臨席のもと、四日市支部伊東常任理事の司会により開会され、議長に伊勢支部植田常任理事を選出、議案審議に入った。



第一号議案から第五号議案まで順次提案審議され、すべての議案について原案どおりに可決承認された。
続いて、関連事業の報告と提案が承認され、最後に森井副理事長の閉会のことばをもって終了した。



黄綬褒章を受章された石原理事長

黄綬褒章受章に際し

このたび、はからずも令和四年春の叙勲に際しまして、黄綬褒章の榮に浴し身に余る光榮と感激致しております。これもひとえに皆様方の温かいご指導、ご鞭撻の賜物と存じ心から御礼申し上げます。

振り返ってみますと、平成二年上野支部理事、平成十二年上野支部長・三重県工組理事、平成十六年常任理事、平成十八年副理事長、そして平成二十七年より三重電気工業事業工業組合理事長をお預かりして八年目(通算三十三年目)になったところでございます。

この間日本経済は、「失われた三十年」という谷間に入り込み、バブル崩壊からデフレ経済を経験し、現在は「スタグフレーション」という状況にあります。我々組合活動も、この間低成長の中で

の難しいかじ取りを余儀なくされましたが、十年位前からはIT装備の進展によるDX化も新型コロナウイルスのパンデミックによりスピードアップされ、電気工業界のDX化に向けた提案・具現化対応も展望されるようになってきました。福利厚生事業面では、会員の皆様に多大なご迷惑をおかけした事業もありましたが、現在では再生され安心してご利用いただける様になり、ほっとしているところです。今後はこの榮譽に恥じることなき様一層精進致す所存でございますので、変わる事なきご芳情を賜りますようお願い申し上げます。

伊賀電機工業株式会社
代表取締役 石原 和夫

第41回 青年部会 通常総会開催

二〇二二年六月十日、三重電気会館において、三重県電気工業組合青年部会の第四十一回通常総会が開催された。

会員八十六名中、八十三名（本人出席三十四名・委任および書面出席四十九名）が出席し、来賓として三重県電気工業組合石原理事長、森井・川上各副理事長が出席された。

松阪支部の西村泰輝氏の司会で進行し、東川会長あいさつにつづいて石原理事長が来賓を代表してあいさつをされた。



東川会長あいさつ

その後、伊勢支部の前田航氏が議長に選出されて議案審議に入った。

第一号議案「二〇二一年度事業報告及び収支決算報告承認について」、第二号議案「二

〇二二年度事業計画案及び収支予算案承認について」、第三号議案「青年部会規約の改訂案承認について」順次審議され、すべての議案について原案どおりに可決承認された。

総会終了後、津税務署様から講師を派遣いただき「消費税インボイス制度」をはじめとする消費税全般について研修会を実施した。

関係団体の表彰

次の方々が各関係団体から晴れの表彰を受けられました。誠におめでとうございました。

〇令和四年春の褒章 (黄綬褒章) 受賞

上野支部
伊賀電機工業株式会社
石原 和夫 様

〇二〇二二年五月九日 中部電気工事協力会連合会 会長表彰

(優良技能工事店社)
伊賀センター
三重電設工業株式会社 様
伊勢センター
有限会社油家電気工業 様

〇二〇二二年七月四日

中部電力パワーグリッド
株式会社三重支社長表彰
(現場監督者安全表彰)
鈴鹿センター
株式会社鈴鹿テクト

大瀧 元暉 様



津支部

安全について

正栄電気商会
柏木 忠浩

昭和、平成、令和と電気工事の仕事に携わってきた私ですが、時代と共に安全に対する認識・意識が変わりました。また、理事の一人として中部電力PG(株)との安全推進会議に出席する機会が増えたこともあり、更に安全の重要性を感じるようになってきたこ

の頃です。

以前は、利益や生産性、工期や時間などを優先し、安全は二の次という傾向があり、痛いのは自分持ち、怪我するほうが悪い。なんていう雰囲気さえありました。

しかし、近年では自動車にも安全装置の装着が義務化されつつあるように、事故防止を社会全体で目指す流れとなりつつあります。

実際、我々の現場においてもフルハーネスの着用が推奨・義務付けされ高所での安全作業の徹底が叫ばれております。

また、引込工事の委託制度の変更により、引込センター受注という組織としての取り組みになったことで事故があった場合、個々の行動責任だけでは済まない状況になりました。

今後、益々安全に対する世間の目も厳しくなり、自身の身を守るだけではなく、業界全体として安全の認識の向上

が必要になると思われます。

私自身も還暦を過ぎ、更に5年前に発症し手術した頸椎の病気という爆弾を抱えていることから、転倒や墜落には再三の注意をして安全作業を心がけております。

最後になりますが、暑い季節、体調管理にも気をつけて、決して無理のない作業で安全第一で臨んでいただきたいと思っております。

では、ご安全に!!

上野支部

作業安全に思いつくこと

三重電設工業株式会社
辻森 昭二

私が電気工事を始めたのは、今から25年ほど前の事。その頃の現場では、ヘルメットや安全帯をしていない人もいました。先輩から行けと言われたら今考えたら危険だな

と思う事もやっていました。

粉塵の舞う中、マスクをしたくても誰もマスクをしていないので言い出せなかった事もありました。近頃はいろんな事故や災害があり、特別教育や技能講習を受けてないと出来ないとか、毎日現場で作業前に危険予知をしなくてはダメとか、最初は大変に思いましたが、いつの間にかそれが当たり前になり、安全への意識が強くなったと思います。危ない事は危ない、別のやり方を考えようと誰でも言える時代が来てよかったと思いません。

名張支部

組員の皆様へ思いつくこと

辻尾 美峰

私が名張支部の事務員として採用されてから、はや10年が経ちます。

男性ばかりの組織に、また電気に関して全く知識のない私に務まるだろうか？ましてや頼れる人のいない1人きりの勤務の重責に耐えられるだろうか？

当初は大きな不安もありましたが、すべては杞憂でした。ジェントルメンで頼りがいのある組合員の皆様に温かく支えられ、業務の不安点は上野支部のベテラン事務員さんに教えてもらい、小さいながらも法人であるが故の会計や、間違つてはならない労働保険や各種保険の手続きなど、なんとか無事に進めてくれることができました。

組合は、組合員の皆様がお支払いいただく賦課金によって成り立っています。何かを作ったり、売ったりするわけではないので、収入源はこの賦課金が全てです。

組合員の皆様があつての組合です。それを肝に銘じ、組合員の皆様のお役に少しでも立てるよう心がけて参りました。

た。

電気工事業界にも、新型コロナウイルスが暗い影を落とすなか先が見通せない昨今ですがどうか今後も大きな事故もなく、組合員の皆様の技術が世の発展に貢献されますように！

松阪支部

電気工事業界に今思ふこと

三重電機設備株式会社

岡野 達也

近年私たちを取り巻く環境は新型コロナウイルスの大流行、地球温暖化、紛争など大きく変わろうとしています。私達、電気工事業界はどうなっていくのでしょうか。あるデータによると日本の電力事情は世界平均の2.5倍を超え30年前と比べると3倍の電力を消費しています。又、電気自動車の普及、老朽化した設

備の改修工事や再生可能エネルギーの台頭など、電気に対する注目度は上がっています。つまり、電気工事に関する仕事は今後ますます必要な状態なのです。

しかし、電気工事業界は高齢者層の退職、少子化により人材不足が深刻な問題と予想されます。電気工事士は国家資格であり、規定の電力量や設備を扱う場合は電気工事士の資格の免状交付が必要になります。又、電気設備系の事故は一歩間違えてしまうと、重大事故に繋がってしまうため、いくらAIが進歩しても人の手は必要になります。こういった背景を踏まえ我々電気工事業界工業組合では繋がりを強固なものとし来べき時代に備えていく時だと思っております。

尾鷲支部

家族の健康について

植村 理恵

昨年、私が体験した事です。ワクチン1回目の1週間後に朝から頭痛、目眩、手足に力が入らず、おかしいと仕事中の主人に尾鷲病院へ連れて行ってもらいました。しかしMRIの画像が良く見えなからとドクターへリで日赤まで運ばれました。ヘリコプターまで、初めての救急車、ドラマで見たドクターヘリ。意識はずっとあつてこんな私に乗って良いのかしら。検査の結果、小脳梗塞と診断され、脳が少し死んでいるそうです。

ふらつきがなくなつてから後遺症もなく帰れましたが、主人の酒・煙草・塩分ばかり気にしていた私がこんな事になるとは。人の心配で病気に



なったかな？

毎日働いてくれる主人に聞こえるように言いたいです。ほどほどに！

伊勢支部

作業安全に思うこと

有限会社油家電気工業

油家 顕史

電気工事を始めて早24年が経ちました。今思えばあつという間だったなあと思います。大きな怪我や病気をせずにやってくる事ができたのは本当にラッキーだったなあと感じます。というのも、いままでも何度も危なかったなあと思う事があったからです。ヘルメットを被っていましたが足場で頭をぶつけたり、足場の上で滑って墜落しそうになった事もあります。もしヘルメットや安全帯を着用していなかったらと思うとゾッと

します。現場で事故を起こせば仕事仲間や家族はもちろん

元請さんあるいはお客様にまで迷惑をかけてしまいかねません。お客様からのニーズも高度な技術を求められる時代になり日々新しい設備などにも対応していかなくてはなりません。限られた工期内で安全に怪我なく作業していく事もプロの仕事だと再認識し安全第一で頑張っていきたいと思えます。

あと20年は現役現場でいたいですね。

桑名支部

作業安全に思うこと

満仲電気工業所

満仲 賢治

一般的な作業安全はもちろん、年齢に伴い体力面が低下して、あつと思う事が増えると思えます。

そこで、日々作業する時には、急がず・慌てず・自分の

体力を過信せずと常に自分に言い聞かせながら作業していれば、怪我もほとんどしないようになると思えます。

〈趣味〉

私の趣味は、ゴルフです。三重のゴルフ場はある程度ラウンドした事はあるのですが、他県のいろんなゴルフ場へ行つてプレーしてみたいです。

鈴鹿支部

作業安全に思うこと

有限会社大森電気工業所

大森 文男

平成という混沌の時代に建設業界に入り、作業安全よりも作業速度を教えられた見習いの頃、現場で事故を起こして数ヶ月働けなくなる作業員を思い出すと、『健康が一番、

安全第一、ご安全に！』というどこかの標語が脳裏に浮かびます。

建設現場で事故が起こる度、受ける安全教育訓練が増えることになるのです。数年後の建設業界には作業速度を求める現場はなくなっていることでしょう(笑)。

笑つてはいられません。

「みなさん、ご安全に!!」

作業安全に思うこと

松井電気 松井 幸紀

現場にはさまざまな危険が潜んでいます。そう聞くと恐ろしくなるかもしれませんが、しっかりと対策を練っておけば回避することは十分可能です。実際に事故に至らなかった場合、多くの人はしばらくすると忘れてしまいます。覚えている間は気を付けようと思いますが、忘れると再び同じような事象を起こしてしまう可能性が高いです。そ

誤結線・誤接続 の撲滅

うなると今度はヒヤリハットでは済まず、事故に至ってしまうかもしれない。安全ルール通りに作業しない人も見受けられます。安全を重視して作業を行うと、作業が遅くなることが多いからです。成果のためなら、ルールを守らなくても見逃してもらえらるだろうという考えが根底にあります。しかし事故が起こると、現場に大きな損失を与えることとなります。作業効率より安全が優先されることを念頭におき、常に安全を意識し日々取り組みたいと思います。

建設業許可で電気工事業を営業されている方へお願い

建設業許可の更新・変更の時は電気工事業「変更届出」の提出を！

建設業法の規定による許可を受けた建設業者が電気工事業を開始したとき、または建設業を取り直したとき（個人・法人等の組織変更・譲渡等による事業承継）は遅滞なく、開始届を提出しなければなりません。

また、次に掲げる届出事項に変更のあったときも、変更届を提出しなければなりません。

- (1) 氏名又は名称及び住所
- (2) 法人の代表者及び役員
- (3) 営業所の名称及び所在の場所、営業所の増設・廃止
- (4) 電気工事の種類
- (5) 主任電気工事士の氏名・免状の種類及び交付番号
- (6) 建設業の許可更新・許可番号

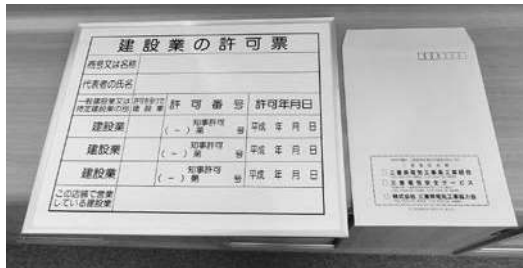
建設業の許可更新（五年毎）をしたときには忘れずに、変更届を提出されるようご案内いたします。

電気工事業：建設業許可を受けられた方へお願い

・登録業をしてみえた方で建設業許可を受けられた方は、県庁へ登録業の廃止をして開始届に関する手続きを申請してください。（二重登録不可のため）

建設業許可を受けられている方へ組合本部在庫看板について

建設業の許可票（店舗用：営業所）



縦 41cm

横 51cm

・何年か前に購入したもので年号が入っておりますが、購入していただける方は支部へご連絡をお願いします。（税込2,000円）

お渡し方法：11月又は3月本部理事会後、本部役員の方より支部へ→支部より希望者の方へ

登録電気工事業者届出済票



縦 41cm

横 51cm

・何年か前に購入したものですが、購入していただける方は支部へご連絡をお願いします。（税込2,000円）

お渡し方法：11月又は3月本部理事会後、本部役員の方より支部へ→支部より希望者の方へ

▶ 会員異動のお知らせ ◀

前号以降の会員異動は下記のとおりです。名簿の追加修正をお願いします。(事務局)

支部名	種別	コード番号	事業所名	代表者	郵便番号	住所	電話番号	登録(届出)番号
伊勢	退会	33134	永田電気	永田 恒生	516-0804	伊勢市御薊町長屋1688-7	0596-23-8222	届出 13-005
伊勢	退会	33155	翼電気	金森 稔	516-0001	伊勢市大湊町徳田75-17	0596-36-2358	30-144
四日市	退会	34080	(株)オクダ電機商会	奥田紀三夫	510-0943	四日市市西日野町4986-3	059-321-3381	届出 51-008
名張	退会	31644	(株)タナカ	田中 至	518-0737	名張市安部田930	0595-64-6450	届出 17-021
員弁	退会	34636	小林電機	小林 正吉	511-0516	いなべ市藤原町西野尻588	0594-46-3036	29-088
上野	退会	31441	(有)山下デンキ	山下 育男	518-0836	伊賀市緑ヶ丘本町1639-1	0595-21-6339	29-110
伊勢	退会	33019	(株)アガタ	阿形 米子	516-0076	伊勢市八日市場町14-19	0596-25-7171	届出 50-001
伊勢	退会	33157	東電気工事	東 好美	515-0507	伊勢市村松町5860	0596-37-5565	30-070
鈴鹿	退会	34935	落合電気	落合 博	519-1112	亀山市関町中町358-4	0595-96-2408	01-203
四日市	退会	34002	増田電気工事(株)	増田 均	510-0064	四日市市新正3丁目7-36	059-352-4808	届出 46-040
四日市	承継	34126	竹嶋電気工事店	竹嶋 修吾	510-0812	四日市市大字西阿倉川1193	059-331-2511	04-016
鈴鹿	承継	34931	スリーライン	葛西 健太	519-0214	亀山市長明寺町425-2	059-82-5115	30-189
津	承継	31344	小田電気	小田 哲	514-1138	津市戸木町1821	059-255-3862	04-073
四日市	承継	34315	昇正電機	森 洋介	510-8122	三重郡川越町豊田455	059-365-1703	30-181
四日市	承継	34107	川村電機(株)	川村 直也	510-0834	四日市市ときわ3-2-25	059-352-0211	届出 22-022
尾鷲	変更	—	川口電気	川口 哲	519-4324	熊野市井戸町764-1	0597-89-0578	届出 12-011
員弁	変更	34641	大興電気工事(有)	丹羽 孝直	512-1205	四日市市平尾町3622-3	059-328-5555	届出 01-016

支部名	種別	コード番号	事業所名	代表者	郵便番号	住所	電話番号	登録(届出)番号
鈴鹿	変更	34781	(有)希神電設	樋口 佳希	510-0203	鈴鹿市野村町553-1	059-388-1115	届出 12-010
四日市	変更	34338	(株)古川電気設備	古川 泰久	512-1203	四日市市下海老町字南山2722-7	059-340-0122	01-142
四日市	変更	34047	東和電気工事(株) 三重営業所	川口 謙二	510-0845	四日市市海山道町1丁目79-3	059-345-5288	(届)局長 46003
四日市	変更	34056	林電気工事(株)	吉原 利枝	510-0854	四日市市塩浜本町3丁目33	059-345-3039	届出 46-049
鈴鹿	変更	34746	(有)岡由電気工事	岡田 薫	513-0036	鈴鹿市矢橋三丁目6-12	090-5868-5231	02-170
上野	変更	31485	今井電工	今井 徳治	518-0025	伊賀市西高倉5127-2	電話・FAX 0595-24-0450	届出 92-015
員弁	変更	34601	(有)日進電機工業所	伊藤 太志	511-0428	いなべ市北勢町阿下喜2879-3	0594-72-2318	届出 01-017
伊勢	変更	33086	シンフォニア エンジニアリング(株)	高橋 芳明	516-8553	伊勢市竹ヶ鼻町99-96	0596-36-4479	(届)大臣 016
四日市	変更	34081	(株)イシン	奥田 英明	510-0835	四日市市大井手3丁目6-3	059-351-6692	届出 51-010

第一種電気工事士定期講習のお知らせ

講習実施予定日

講習日時	会場	申込書提出先(問合せ先)
2022年9月6日(火)	三重電気会館2F	日本電気協会中部支部 TEL052-934-7216
2022年11月9日(水)	三重電気会館2F	日本電気協会中部支部 TEL052-934-7216
2022年11月29日(火)	三重電気会館2F	日本電気協会中部支部 TEL052-934-7216
2023年1月20日(金)	三重電気会館2F	三重県電気工事業工業組合 TEL059-226-4862
2023年3月5日(日)	三重電気会館2F	三重県電気工事業工業組合 TEL059-226-4862
2023年3月16日(木)	三重電気会館2F	三重県電気工事業工業組合 TEL059-226-4862

2022年度 9月以降 各種実施講習会紹介

講習会名	実施日	時間	会場
有接点シーケンスによる制御システムの概要と実践	2022年10月5日(水) ～6日(木)	10:00～17:00	四日市：ポリテクセンター三重
低圧電気取扱業務特別教育	2022年12月14日(水)	9:00～19:00	三重電気会館

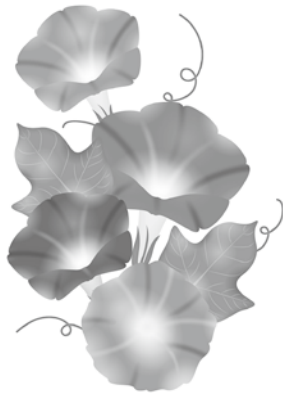
〈「第一種電気工事士」受験準備講習会〉 学 科

実施日	時間	会場	備考
2022年 9月3日(土)、9月10日(土)、 9月17日(土)、9月23日(金・祝)	10:00～17:00	四日市：ポリテクセンター三重	2022年9月3日(土)、 9月10日(土)、9月17日(土)、 9月23日(金・祝)(4日間)

実 技

実施日	時間	会場	備考
2022年 11月12日(土)、11月19日(土)、 11月26日(土)	10:00～17:00	四日市：ポリテクセンター三重	毎週土曜日 (3日間)

※講習会・研修会の開催一覧は、三重県電気工事業工業組合ホームページの「講習会等のお知らせ」を確認してください。



訃報

慎んで故人のご冥福を
お祈り申し上げます。

令和4年5月16日
伊勢支部
シンフォニアエンジニアリング(株)
吉田 道生(69歳)

発行所

三重県電気工事業工業組合
株式会社三重県電気工事協会

TEL 059-226-4862

FAX 059-226-4869

URL: <http://miekoso.jp/>

MAIL jimu@miekoso.jp

会報はホームページでも
ご覧いただけます。

= 安全標語 =

面倒と 思う心に 事故潜む

おこたるな 基本作業と 正しい手順

まあいいか 詰めが甘いぞ 事故のもと

～皆さん、従業員の福利厚生をいっそう充実いたしませんか～

当共済会では退職金共済事業を継続事業とする非営利型の一般社団法人として事業活動を行っています。主な営業種目は、退職金共済、災害補償共済、労働災害包括共済の3種目です。いつでもご加入いただけますので是非ご利用ください。

退職金共済

- 退職金制度は従業員の大きな関心事です。
当退職金共済は、従業員の長期勤続を奨励し定着を促進しようとする趣旨から加入期間の長い人ほど有利になっているので従業員の定着化に大いに役立ちます。
- 掛け金は、3,000円～30,000円まで選択できます。(増額はいつでもお受けします。)
- 経営事項審査項目の加点対象となっています。

★上記退職金共済は、一般社団法人 東海電友共済会が独自で行っている共済制度です。

災害補償共済 (傷害総合保険)

- 就業中のケガが補償されます。(通勤途上を含みます。)
 - 死亡保険金・後遺障害保険金は、最高2,000万円が支払われます。
 - 入院保険金は、Aプランでは日額3,000円が、Bプランでは5,000円が支払われます。
(事故の発生日から1,000日を限度)
 - 手術保険金は、入院保険金日額の5倍(外来時)または10倍(入院時)が支払われます。
 - 通院保険金は、Aプランでは日額3,000円が、Bプランでは日額4,800円が支払われます。
(事故の発生日から1,000日以内の90日が限度)
- 地震、噴火またはこれらによる津波によるケガも補償されて安心です。
- 1人あたりの毎月の掛金(保険料+制度運営費)は、Aプランが1,500円(保険料1,090円+制度運営費410円) Bプランが1,700円(保険料1,260円+制度運営費440円)と大変お得です。

労働災害包括共済 (労災総合保険)

- 従業員、下請従業員、臨時労働者、アルバイトなど従業員が労災事故に遭った場合に保険金が支払われます。
- 年間掛金(保険料+制度運営費)は、年間完成工事高によって決定されます。
- 年間掛金は年間完成工事高2,000万円あたり1口につき7,400円(保険料7,050円+制度運営費350円)です。
- 1口あたりの保険金額
死亡保険金は1,000万円、後遺障害保険金(後遺障害等級1級～10級)は500万円～20万円が支払われます。
最高4口まで加入できます。
- 経営事項審査項目の加点対象となっています。(2021年11月現在)

★この広告は、概要を説明したものです。詳しい内容については、取扱代理店または損保ジャパンまでお問い合わせください。
★ご契約者(加入者)以外に補償の対象となる方(被保険者)がいらっしゃる場合にはその方にもパンフレットに記載した内容をお伝えください。
★取扱代理店は引受保険会社との委託契約に基づき、お客さまからの告知の受領、保険契約の締結・管理業務等の代理業務を行っております。したがって、取扱代理店とご契約いただいで有効に成立したご契約につきましては、引受保険会社と直接契約されたものとなります。

お問い合わせ先
<取扱代理店>

一般社団法人東海電友共済会

〒432-8023 静岡県浜松市中区鴨江4-10-20
TEL:053-454-7340 FAX:053-454-3821

<引受保険会社>

損害保険ジャパン株式会社 浜松支店 浜松中央支社

〒430-0927 静岡県浜松市中区旭町12-1
TEL:053-454-6541 FAX:053-452-4601

(株)三重県電気工事協力会

(株)三重県電気工事協力会 顧問・参与異動一覧**顧 問・参 与**

2022年7月1日現在

役 職 名	氏 名	事業所名・役職
顧 問	速 水 敏 浩	執行役員 三重支社長
参 与	桐 山 智 臣	総務部長
〃	清 澤 和 紀	電力サービス部長
〃	杉 山 尚	津営業所長
〃	山 辺 太 司	伊賀営業所長
〃	岡 本 宏 也	松阪営業所長
〃	山 口 洋 規	尾鷲営業所長
〃	新 田 昌 弘	伊勢営業所長
〃	坂 井 敏 也	四日市営業所長
〃	大 西 正 人	桑名営業所長
〃	土 屋 和 義	鈴鹿営業所長
〃	岡 野 直 高	電力サービス部ネットワーク営業グループ長
〃	木 下 功	電力サービス部配電運営課長

《2022年度 安全管理基本計画》

(株)三重県電気工事協力会

2022年度 安全管理基本計画

1 基本計画

昇降柱訓練・教育訓練、安全パトロールなどを通して、「引込および内線工事便覧」「安全作業必携」に定められた基本事項の遵守を徹底し、基本に忠実な作業の定着を図るとともに業務運営の高度化に対応する。

また、組織全体で「安全文化」の醸成を図り、作業災害（墜落・転落、感電災害）および公衆災害を撲滅する。

2 実施項目

(1) 基本事項の遵守の徹底

- 作業責任者は、作業内容を具体的に技能認定を有する作業者に明確に指示、助言を確実に行う。また、店主はタイムリーな時期に助言・指導を実施する。
- 共同受注契約に基づく昇降柱訓練・教育訓練は、実現場作業および災害事例に基づいた訓練カリキュラムを反映するとともに、所定の回数・時間での実施および受講を徹底する。
- 安全パトロールは、計画的に実施するとともに、重点項目の指摘を受けた作業者に対し、継続的なフォローにより改善状況を確認する。

(2) 業務運営高度化に係る対応

- 引込工事センターの直営班施工能力を把握した上において、組織全体の安全施工体制を推進するとともに、協力工事店においても個人の技能レベルに応じた施工範囲の遵守を図る。
- 訓練主催者・パトロール者の意識改革（契約元の責務（発注者責務）、教育訓練・安全パトロールの意義を再認識）を図る。

(3) 安全文化の醸成

- 社長および引込工事センター代表社員は、自身が立てた「安全宣言」の定着および風化防止を図る。
- 店主は、自身の安全に対する思いを従業員に伝える。
- 従業員は、自身の「安全行動の誓い」を掲げる。

3 具体的内容

(1) 諸施策の展開

実施事項		徹底内容
有資格者（施工区分）による委託作業への従事の徹底		<ul style="list-style-type: none"> ◆作業責任者による各作業者への確実な作業内容の指示の徹底と、店主によるタイムリーな指導・助言を行う ◆委託工事に従事する作業者に変更があった場合には、昇降柱訓練・教育訓練を受講したうえで従事させる旨の徹底と、速やかに中部電力PGへ届け出る
作業災害	フルハーネスの確実使用と基本動作の徹底	<ul style="list-style-type: none"> ◆「安全作業標準(柱上作業)」「訓練プランニングシート」「電気工事協会におけるフルハーネス型制止器具の取扱い」を活用したフルハーネスの確実使用の徹底 ◆ランヤードの取付位置(取付できる箇所・できない箇所)、安全呼称の確実実施の徹底 ◆移動時、検電前におけるランヤードの確実使用の徹底
	保護具・防具の確実使用の徹底	<ul style="list-style-type: none"> ◆「安全作業標準(柱上作業・計器作業)」を活用した保護具の確実使用の徹底 ◆定期自主検査の確実な実施と適正な保管・管理の徹底
	検電の確実実施の徹底	<ul style="list-style-type: none"> ◆第一足場、アームタイバンド、弱電、メッセージワイヤーを含めた検電の確実実施の徹底
	柱上作業姿勢、安定した足場の徹底	<ul style="list-style-type: none"> ◆仮足場等の使用による安定した足場の確保の徹底
	墜落制止器具の点検の徹底	<ul style="list-style-type: none"> ◆店主・作業責任者による、「フルハーネス」「ランヤード」「ワークポジショニング器具」の定期点検の徹底
	低圧活線（接近）作業時における監督等の作業責任者の任務の徹底	<ul style="list-style-type: none"> ◆店主による安全作業必携「第2章 作業責任者の任務」の内容の徹底
	梯子・脚立の確実な固定の徹底	<ul style="list-style-type: none"> ◆「安全作業標準(梯子・脚立使用時)」「訓練プランニングシート」ならびに、災害事例を活用した現場状況に応じた固定方法の選択と実施の徹底 ◆作業用梯子〔改良型〕(連合会推奨品)の積極的活用の徹底 ◆使用前の作業範囲規制装置および緊急停止装置などの動作確認の徹底
	高所作業車の確実な使用の徹底	<ul style="list-style-type: none"> ◆「訓練プランニングシート」「安全作業必携」を活用したアウトリガーの確実な張出・固定・収納、輪止めの確実な使用、車両のギア(変速機)の中立状態確認の徹底 ◆高所作業車搭乗時の「フルハーネス」「ランヤード」使用の徹底
ルーブリック張替標準手順での施工の徹底	<ul style="list-style-type: none"> ◆「低圧引込線無停電張替工法【三重県電気工事協力会】」に基づく作業の徹底 	
公衆災害	<ul style="list-style-type: none"> ◆柱上作業における作業責任者の任務の徹底 ◆柱上作業者に対するの確認と「意思疎通(安全呼称)」応答の実施 ◆高所作業車(ブーム下含む)および柱直下のセフティーコーン・ブラチェーン等の併用による作業区域の適正確保ならびに高所作業車へ接地取付の徹底 	
法令遵守の徹底	<ul style="list-style-type: none"> ◆安全教育用ビデオ等を活用した「作業責任者の任務」の重要性等の徹底 	
災害ならびに施工不完全事故発生時の速やかな報告の徹底	<ul style="list-style-type: none"> ◆店主・作業責任者による安全作業必携「災害・施工不完全事故等の報告と防止対策」の報告の徹底 	

(2) 実現場作業に則した昇降柱訓練・教育訓練の実施

- ◆共同受注契約に基づく昇降柱訓練・教育訓練の確実な実施および受講（1回/毎年、所定の時間で開催）し、Sランクについては安全パトロールを主体に実施する。（協力工事店C（計器）への教育訓練についても、全計器委託店を対象に1回/毎年開催する）
- ◆実現場作業および災害事例に基づいた訓練カリキュラムの作成実施（引込線の接続、保護具・防具の取付、梯子の固定、高所作業車の設置・作業区域確保等）
 - *昇降柱訓練においては、待機時間等を活用し、同ランク者の訓練実施状況を確認しつつ自意識の高揚に努める。
 - *高所作業車の設置ではビデオ（長野県電気工事協会作成）やDVD（メーカー作成）を活用する、ループ張替は「低圧引込線無停電張替工法【三重県電気工事協会】」に基づき実施するが、新人においては平成27年に実施した技能講習受講者が十分実施し、実現場安全パトロールにおいて確認する。
 - *2021年2月発生250A計器焼損事象の対策定着のため、250A計器を使用して合いマークの実施および自主検査が的確に実施されていることを確認する。
- ◆従業員名簿による受講対象者（引込線・計器作業従事者）に対して、訓練主催者は訓練中の災害・事故等の可能性を考慮し、訓練受講者への傷害保険の加入状況を確認する。

(3) 安全パトロールの効果的な展開

- ◆共同受注契約書に基づいたパトロール計画の策定
- ◆県下の安全パトロール指摘事項集約票（弱点の把握）を活用した効果的な展開
- ◆直近の昇降柱訓練・教育訓練、再パトロールによる重点事項の指摘を受けた作業員に対する確実かつ継続的なフォローの実施および同種災害撲滅に向けた再発防止策等の共有化情報の水平展開
- ◆2022年度は、パトロールの最重要項目として「フルハーネス・ランヤード・ワークポジショニング器具の点検・使用状況」「柱上作業姿勢、安定した足場の確保」「保護具・防具の使用」「作業責任者の監視・指示」「昇降柱動作」を設定
 - *最重要項目については、パトロール者が特に意識してチェックし、問題が確認された場合には「作業を中断させてその場で指導する」などにより安全意識向上を徹底する。
- ◆株式会社三重県電気工事協会による安全パトロールの実施（各直営班の1班に対し1回以上/年）
- ◆安全パトロール者の育成
 - *各県協会・センターは昇降柱訓練や各種パトロールの同行指導により、安全パトロール者の育成を図る。
- ◆各センター訓練状況の自由視察と意見交換（各センターの都合に合わせて自由に交流）
（開催日時は、各センター決定次第本部事務局へ連絡し、本部事務局から各センターへ情報共有する。）

(4) 会議

会議	実施箇所	頻度	実施内容
委託作業安全推進会議	株式会社三重県電気工事協会 電気引込工事センター	1回/期以上	<ul style="list-style-type: none"> ◆実行性のある安全施策（教育・安全パトロール等）の創出および実践 ◆災害、安全管理基本計画に基づく取組結果の評価の共有化および各種対策の水平展開による「繰り返し災害」の撲滅 ◆安全管理基本計画に基づく取組状況の報告（進捗確認）
安全技術委員会	株式会社三重県電気工事協会 電気引込工事センター	必要の都度	<ul style="list-style-type: none"> ◆安全管理基本計画の立案およびPDCAの実践 ◆各種災害、事故に対する対応策の検討および周知 ◆引込および内線工事技能オリンピック大会の運営および支援
定例会	電気引込工事センター	1回/2ヶ月以上	<ul style="list-style-type: none"> ◆タイムリーな情報共有と安全施策の周知・徹底

(5) 業務運営高度化に係る対応

- ◆直営班施工能力の整備ならびに複雑装柱箇所での引込線工事を引込工事センター直営班での施工の推進
- ◆訓練主催者、パトロール者の意識改革による教育訓練、安全パトロールの充実化
 - *県協会または引込工事センターは、パトロールにおける指摘状況や災害事例等を踏まえて直営机上教育を開催するなど、意識改革を図る。なお、中部電力PG様には引き続き教育訓練、安全パトロールに参加頂き効果的なアドバイスを頂く。
- ◆作業員が希望する従事者ランクに応じた教育訓練および従事者ランク・工事店ランクの技能認定の確実な実施
- ◆「従業員名簿に記載する作業員は直営従業員に限定」する旨の徹底

(6) 安全文化の醸成に向けた対応

- ◆社長および引込工事センター代表社員は、自身が掲げた「安全宣言」をあらゆる会合等の場で繰り返し発信し定着を図る。
- ◆工事店店主は、自身の安全に対する思いを「安全宣言」とし、あらゆる機会に従業員に伝える。
- ◆従業員は、自身の「安全行動の誓い」を安全旗等に記入することで安全意識の高揚を図る。

以上

安全対策行事各合同会社実施状況表

(2021年度)

(株)三重県電気工事協力会

項目	安全推進会議	自主安全パトロール	安全パトロール		災害事例検討会	保護具防具の点検		計測器の点検		昇降柱訓練		安全作業訓練		安全講習会	新規引込工事訓練	高所作業車保安講習		建設業における職長等に対する安全衛生に準じた教育力	その他事業
		店舗数	現場	店舗		都度回	参加店	参加店	参加店	参加店	参加店	参加店	参加店			参加店	都度回		
回数等	2回	自主パトロール店舗数	カ所	店舗	都度回	2回	参加店	1回	参加店	1回	名(%)	1回	名(%)	都度回	都度回	都度回	名	都度回	都度回
津	2	41	9	0	5	2	79	1	38	1	49(98%)	1	87(99%)	6	0	0	0	0	0
伊賀	4	32	0	48	13	4	119	2	61	4	206(97%)	2	164(97%)	2	0	1	38	0	0
南勢	3	142	5	9	5	7	165	4	90	5	91(100%)	5	162(100%)	5	0	1	11	0	2
伊勢	2	129	7	16	4	4	315	4	315	4	116(100%)	4	192(100%)	4	0	4	192	0	6
四日市	2	6	12	8	1	2	82	2	82	1	117(100%)	1	143(98.6%)	0	2	2	3	0	0
桑員	2	50	12	0	7	2	100	1	50	1	96(100%)	1	96(100%)	2	0	1	65	0	1
鈴鹿	2	48	10	20	3	2	86	1	44	1	84(100%)	1	84(100%)	3	1	1	94	0	2
計	17	448	55	101	38	23	946	15	680	17	759(99.2%)	15	928(99.2%)	22	3	10	403	0	11

受講忘れのないよう登録を！

登録者サービス

本サービスにご登録いただくと、受講期限が近付くとお知らせいたします。

登録方法

- ①電話（土日祝日を除く 9：00～17：00）
TEL 03-3435-0897 に免状番号、氏名等を連絡
- ②インターネット
<https://www.eei.or.jp> または
右のQRコードよりアクセスして
申し込みフォームに必要事項を
入力して返信



登録後「講習のご案内」が届きましたら各都道府県電気工事業工業組合が実施している第一種電気工事士定期講習の受講をお願いいたします。

※全国どこの会場でも受講することができます。

オンライン定期講習が始まりました

・ 随時受講方式（2週間以内）
受講者の都合に合わせて期間内に講義を分けて受講できる

・ 定時受講方式（1日）
当日に配信される講習動画を視聴する

※いずれもインターネット環境に接続されたWEBカメラ付属のPCやタブレット端末等が必要です。

申込方法

電気工事技術講習センターHP (<https://www.eei.or.jp/>) から「講習日程を探す」→「6か月の詳細講習日程」→「開催場所」の絞り込みで「オンライン講習」にチェックを入れ、「この条件で検索する」ボタンを押すと、現在募集中のオンライン講習が表示されます。

受講を希望する講習の「申込み」ボタンからお申し込みください。

第一種電気工事士の皆様へ

5年に一度の定期講習をお忘れなく！

※第一種電気工事士の方は免状交付日から5年以内、その後は
前回受講日から5年以内に受講することが電気工事士法により
定められています。



申込連絡先

一般財団法人 電気工事技術講習センター

〒105-0004 東京都港区新橋4-7-2 (6 東洋海事ビル4階)

TEL: 03-3435-0897 FAX: 03-3435-0828

URL : <https://www.eei.or.jp/>

実施協力団体：全日本電気工業工業組合連合会
各都道府県電気工事（業）工業組合

**登録料
年会費
無料**

第一種電気工事士の皆さまへ 受講忘れのないよう登録を！

電気工事士法により5年以内に定期講習を受講することが義務づけられております。
また、受講をしない場合は法律に違反することになり、当該都道府県知事から
第一種工事士免状の返納を命ぜられることがあります。

登録者サービス
(事前登録された方)

◆ 受講期限3カ月前までに講習をお知らせいたします。

本サービスにご登録いただくだけで、忘れてしまいがちな受講期限をお知らせ
するとともに、さまざまな特典をご用意しています。

今すぐ登録！

登録は下記のいずれかの方法でお申込みください。

電話

03-3435-0897

免状番号、氏名等を連絡

(土日祝日を除く、
9:00～17:00)



ファックス

03-3435-0828

下記の登録用紙に記入して送信



インターネット

http://www.eei.or.jp

上記URLまたはQRコードより
アクセスして申し込みフォームに
必要事項を入力し
て送信！



【登録用紙】

免状番号	都道府県 第	号	定期講習を受講された方は、 最終受講履歴（免状の記載をご確認ください）		
交付年月日	昭和・平成	年	月	日	
フリガナ			平成	年	月 日
氏名		生年月日	昭和・平成	年	月 日
現住所	〒				
	TEL:	(日中ご連絡がとれる番号をご記入ください)			
所属企業					

※ご記入頂いた個人情報は第一種電気工事士定期講習にのみ使用し、他の目的には使用いたしません。

● お申込み先 ●

一般財団法人 電気工事技術講習センター
(指定講習機関第1号)

〒105-0004 東京都港区新橋4-7-2
6 東洋海事ビル4階

TEL: 03-3435-0897 FAX: 03-3435-0828

URL: <http://www.eei.or.jp>

— 実施協力団体 —

- ・全日本電気工業組合連合会
- ・各都道府県電気工事(業)工業組合



①おトクなレンタル料

全日電工連のスケールメリットを生かした特別料金。
車種によって最大約47%の割引となります。

車種等	一般料金	全日電工連
プロボックス/NV150AD	9,350円	4,800円
ハイゼットカーゴ/エブリィバン	6,600円	4,900円
ハイエース/NV350キャラバン	13,750円	7,400円
エルフ他(平ボディ2トン)	12,650円	6,700円

※上記料金は税抜表示です。(12時間利用時)

業務に欠かせない自動車を
特別料金と
簡単な予約手続きで
ご提供します。

②便利なWEBシステム

オリックスレンタカーの法人専用システム。
ご利用の1時間前まで予約が可能。
管理者による利用状況の把握も容易です。

レンタカー会員募集中!

ご利用には事前の会員登録(無料)が必要です。



会員登録 かんたん3ステップ



STEP①

裏面の「法人会員申込受付票」を
取扱窓口に提出



STEP②

オリックス自動車より郵送される
申込書類を付属の返信用封筒で返信



- ①法人会員入会申込書
- ②ID・パスワード発行依頼書
- ③口座振替依頼書 (支払い方法を口座振替にする場合のみ)

STEP③

登録完了!
いつでもお車をご利用いただけます。



年 月 日

三重県電気工事業工業組合 ➡ 株式会社全日電工連総合サービス 御中
 組合員様 FAX番号 03-5442-2758
 下記※必須項目記入後FAX又はメール E-Mail hoken@zndss.co.jp

(株)全日電工連総合サービスへメールまたはFAXにてお申込後、オリックス自動車よりご担当者宛にご連絡が入り、「レンタカー法人会員契約書」が郵送されますので、必要事項をご記入のうえ、同封の返信封筒にてご返信頂きますようお願い申し上げます。

**全日電工連認定
 レンタカー制度 法人会員申込受付票**

※・・・必須項目記入

※所属県工組	三重県電気工事業工業組合	※支部	支部
※事業所名		部署	
ご担当者		※会社メールアドレス	
※所在地 〒			
※電話番号		FAX番号	

* 三重県電気工事業工業組合 組合員様で申込をしていただきますので
 レンタカー法人会員様契約書が送られてきます。

【 全日電工連認定 レンタカー制度のご利用について 】

1. 組合員様より(株)全日電工連総合サービスへ申込受付票をFAX又はメールをしていただく。
2. オリックスレンタカーより申込書が届く。
3. 申込書類を返信用封筒にて送付。

※1. ～3.の手続きを組合員様にてお願いいたします。

～ お問い合わせ先 ～
 津市垂水字焼尾2612-93
 三重県電気工事業工業組合
 TEL : 059-226-4862

※中部近畿産業保安監督部ホームページより〔次ページ赤枠①②③にあてはまる方で認定電気工事従事者認定証を申請される方〕

1. 第一種電気工事士試験に合格した方の申請に必要な書類等（第一種電気工事士免状を取得された方は、「認定電気工事従事者認定証」よりも上の資格をお持ちですので不要です。必要な方のみ申請してください。）

- (1) 認定申請書
- (2) 認定証交付申請書
- (3) 第一種電気工事士試験合格証の写し
- (4) 住民票等（住所・氏名及び生年月日を確認するのに足りる書類）
- (5) 写真2枚（縦4cm×横3cm、裏面に生年月日・氏名を記入）
- (6) 返信用封筒（定型封筒に宛名、宛先、郵便番号、切手は不要）
- (7) 手数料：収入印紙4,700円（交付申請書右上に貼付のこと）

2. 第二種電気工事士（或いは、電気主任技術者免状の交付を受けた者、電気事業主任技術者）であって、実務経験3年以上の方の申請に必要な書類

- (1) 認定申請書
- (2) 認定証交付申請書
- (3) 第二種電気工事士免状又は電気主任技術者免状の写し
- (4) 実務経験証明書（免状取得後3年以上の実務経験）
- (5) 住民票等（住所・氏名及び生年月日を確認するのに足りる書類）
- (6) 写真2枚（縦4cm×横3cm、裏面に生年月日・氏名を記入）
- (7) 返信用封筒（定型封筒に宛名、宛先、郵便番号、切手は不要）
- (8) 手数料：収入印紙4,700円（交付申請書右上に貼付のこと）

3. 第二種電気工事士（或いは、電気主任技術者免状の交付を受けた者、電気事業主任技術者）であって、認定講習修了者の方の申請に必要な書類

- (1) 認定申請書
- (2) 認定証交付申請書
- (3) 第二種電気工事士免状又は電気主任技術者免状の写し
- (4) 講習終了証明書等（その他講習に関する書類）
- (5) 住民票等（住所・氏名及び生年月日を確認するのに足りる書類）
- (6) 写真2枚（縦4cm×横3cm、裏面に生年月日・氏名を記入）
- (7) 返信用封筒（定型封筒に宛名、宛先、郵便番号、切手は不要）
- (8) 手数料：収入印紙4,700円（交付申請書右上に貼付のこと）

提出先
お問い合わせ先 〒460-8510 愛知県名古屋市中区三の丸2-5-2
 中部近畿産業保安監督部 電力安全課
 TEL：052-951-2817

中部近畿産業保安監督部の管轄区域は次のとおりです。

.....

長野県
 愛知県
 岐阜県（不破郡関ヶ原町（昭和29年8月31日における旧今須村の区域に限る。）を除く。）
 静岡県（熱海市、沼津市、三島市、富士宮市（昭和31年9月29日における旧庵原郡内房村の区域を除く。）、伊東市、富士市（平成20年10月31日における旧庵原郡富士川町の区域を除く。）、御殿場市、裾野市、下田市、伊豆市、伊豆の国市、田方郡、加茂郡及び駿東郡を除く。）
 三重県（熊野市（昭和29年11月2日における旧南牟婁郡新鹿村、荒坂村及び泊村の区域以外の区域に限る。）及び南牟婁郡を除く。）

※申請書、実務経験の記入方法も詳しく教えてくれます。「ご本人様より連絡をお願いします。」とのことです。

「認定電気工事従事者」という資格を ご存知ですか！

一般財団法人電気工事技術講習センター

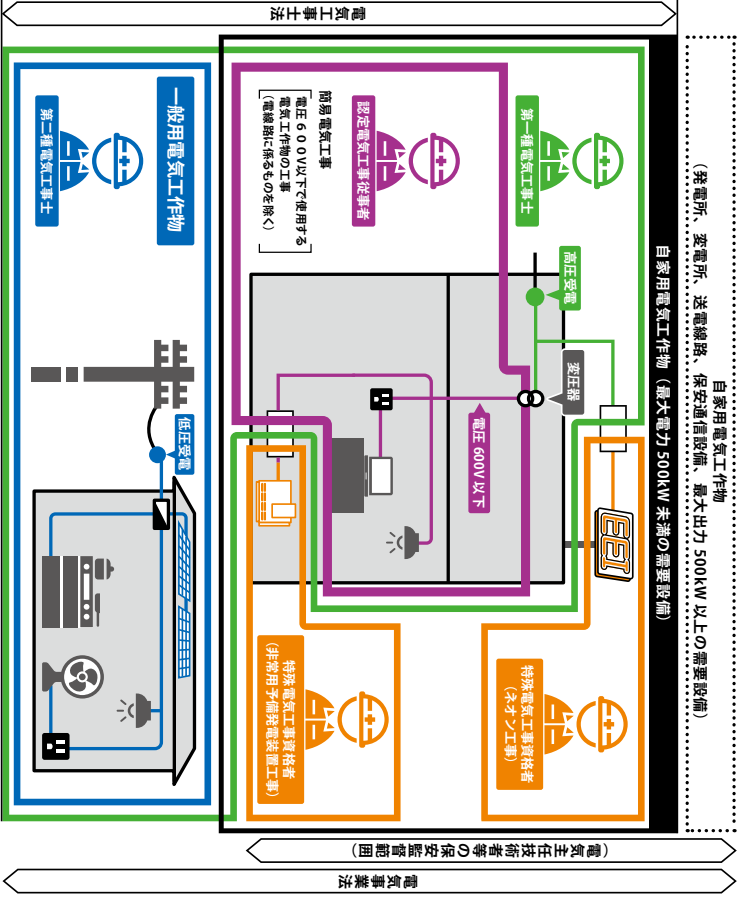


電気工事士法では、高圧で受電するビル等の最大電力500kW未満の需要設備を「**自家用電気工作物**」と定義しており、一般用電気工作物の電気工事を対象とした「**第二種電気工事士**」の資格のみでは、**自家用電気工作物**に係る電気工事(簡易電気工事)に従事することはできません。

「認定電気工事従事者」認定証の交付を受けた方は

自家用電気工作物に係る電気工事のうち、簡易電気工事「電圧600V以下で使用する電気工作物の工事(電線路に係るものを除く)」に従事することができます。(下図参照、電気工事士法第3条第4項)

電気工事士の資格と従事できる工事範囲



「認定電気工事従事者」認定講習の受講対象者

- 1 第二種電気工事士の
免状交付を受けた方
- 2 電気主任技術者の
免状交付を受けた方

(注) 講習日前日までに免状が交付されていない場合は、認定講習を修了しても認定証は交付されませんので、ご注意ください。



「認定講習受講」を希望する方は、
当講習センターのホームページを
ご覧ください。

認定電気工事従事者認定講習

<https://www.eei.or.jp/approval/>



(注) 次の方は認定講習を受講しなくても、住所地を所管する産業保安監督部へ直接申請し、認定証の交付を受けることができます。

- ① 第一種電気工事士試験合格者
- ② 第二種電気工事士免状交付後、電気に関する工事の実務経験が3年以上ある方
- ③ 電気主任技術者免状交付後、電気工作物の工事、維持もしくは運用に関する実務経験が3年以上ある方

「認定電気工事従事者」認定証の交付申請先

当講習センターの「認定電気工事従事者」認定講習修了後、住所地を所管する産業保安監督部に必要な書類を添えて申請してください。産業保安監督部において、「簡易電気工事」について必要な知識及び技能を有していると認定されると「認定電気工事従事者」認定証が交付されます。

※申請には、当講習センターが発行する、「認定電気工事従事者認定講習修了証」及び「認定電気工事従事者認定講習講師の資格証明書」が必要です。

一般財団法人 電気工事技術講習センター

〒105-0004 東京都港区新橋4-7-2 6東洋海事ビル4階
TEL:03-3435-0897 <https://www.eei.or.jp/>