

# 『災害ゼロ』の達成をめざして

## 55年度「安全管理」基本計画決まる



三重県電気工事業工業組合  
三重県電気工事協力会  
発行人 繁田 勲  
編集責任 広報委員会

### おもな内容

- 55年度「安全管理基本計画」決まる…1
- 全日電工連政治連盟  
三重県支部発足…1
- 立入検査結果  
について…2
- 会員異動のお知らせ…2
- 小規模工事センター  
だより…3
- 支部だより…3
- 中電PR…4
- 積算講習会開く…5
- お知らせ、お願い…6
- 計報…6

三重県 まえがき

電気工事 安全は組織、規定等で確保できる体制だけでは不十分であり、店主は勿論のこと、一人々々が自らちとる意欲をもってこそ確保できるものである。

日開催の役員会において、昭和55年度「安全管理基本計画」をつぎのとおり決定

本年度も「災害ゼロ」達成のため積極的に推進することとなる

1、基本方針  
安全に関する基本動作の定着化のうえに立って「危険を予知し、災害を絶滅しよう」をスローガンとして年間目標「災害ゼロ」を達成する。

2、具体的実施内容  
店主は率先して安全に関する範を示すと共に、不安全行為に対しては毅然とした態度で指摘し、厳しく指導する。

(1) 作業災害の防止  
作業災害防止のためつぎの事項について徹底をはかる。

ア、無墜落柱上安全帯の確実使用(補助胴綱の使用)  
イ、保安帽の確実着用  
ウ、保護具、防具の確実使用  
エ、柱上作業、道路作業時の監視の確実実施と安全標識の活用  
オ、安全な作業足場の確保(梯子、脚立などの安定した使用)  
カ、屋根上作業時における安全帯、あるいはロープの使用

キ、店主・監督者の随時現場出向による不安全行為の指摘、指導  
ク、交通安全の防止  
ケ、公衆災害の防止  
コ、作業にあたっては常に公衆、車輛の通行など周囲の状況に留意し、標識類の設置、作業時の監視および作業のあと片付けを確実に行う。

### 「全日電工連政治連盟」

### 三重県支部発足

全日電工連政治連盟は、53年8月結成され組合員のみならずも参加され活動中であるが、全国的に各地域のより一層のきめ細かい活動を目標して支部結成の機運が高まり、三重県においても去る一月の役員会において支部結成が承認された。その後細部の準備中であつたがこの程

「全日電工連政治連盟、三重県支部」としての設立届を三重県選管にて受理され二月十八日付で正式に発足した。今後の活動の基盤が確立された。

全日電工連などでも強調されているとおり、電気工事業法、電気工事士法など、われわれの業務の日常のことについても、行政の支援政治的施策を必要とするものが多々あり、これらのこ

# 業法に基づく 立入検査結果について

昭和54年度の立入検査に  
ついては55年2月から3月  
にかけて、県消防防災課担  
当により実施されました。

①主任電気工事士関係  
(法第19条)

主任電気工事士が退職さ  
れた場合30日以内に選任届  
をすることになっているが  
不在のままとなっているも  
の、またしゅん工記録に検  
査結果確認の場合、主任電  
気工事士の氏名、印が必要  
であるが、洩れているもの  
が数多く見受けられた。

②備付器具関係(法第21条)

一部に備付器具はあるが  
現在不良のものがあり注意  
をうけた。

③標識の標示関係(法第25  
条)

登録、届出の認可があつ  
た場合、その内容を標示す  
ることが義務づけられてい  
るが、中には更新、あるい  
は登録から届出業者に変更  
したなどによる標示変更が  
なされず、古いままで標示  
しているものが多数あつ  
た。

④しゅん工記録の保管関係  
(法第26条)

電気工事しゅん工記録の  
保管については、年度別に  
整理し五年間の保存が決め  
られているが、今回の立入  
検査結果では年度別整理も  
なく、中には保管場所も不  
明という業者があり今後の  
保管整備に一段の留意が要  
望された。

⑤その他要望事項

電気工事業の下請につい  
て特に無登録者に請負をさ  
せないよう、またそのよう  
な場合必ず登録されるよう  
指導されたい。

なお、一部には標識のな  
い業者もあり早急な整備が  
指示された。

「参考」  
「標識類のあっせんにつ  
いて」

標識類については規格が  
定められているため組合本  
部で取扱い、あっせんして  
おります、各地区事務局ま  
で申込んでください。

あっせん価格はつぎのと  
おりです。(五五・四・一改出)

登録標識 一枚  
届出済標識 七、〇〇〇円  
現場標識

(登録、届出とも)  
一枚 七〇〇円

サインポール(電気袖看  
板)  
一枚 一三、〇〇〇円

一組 一三、〇〇〇円  
(事務局)

なお、今回の検査中に型  
式承認のない(配線器具バ

## 会員異動のお知らせ

55年1月以降の会員の異動は下記のとおりです。名簿への追記、修成についてよろしくお願いします。(事務局)

(55年3月現在)

地区別	種別	コード 番号	商号	代表者	住所	電話番号	郵便 番号	登録届出 番号 申請番号
伊勢	新規加入	33137	前田電工	前田 幸彦	伊勢市東豊浜町1079	0596 ⑧0473	515-05	51-632
松阪	〃	32138	太陽電気商会	池田 賢	松阪市船江町839	0598 ⑧4505	515	54-31
〃	〃	32139	小林電気工事	小林 清男	多気郡明和町西池村	05965②0720	515-03	54-73
〃	〃	32140	森本電気商会	森本 勝	松阪市駅部田土取288-45	0598 ⑧5691	515	54-72
〃	〃	32141	中野電機工事	中野 偉知夫	多気郡勢和村朝柄772	059849 2848	519-22	54-64
大台	〃	32328	岡本テレビ商会	岡本 次雄	多気郡宮川村江島	05987⑥1035	519-25	54-58
員弁	〃	34639	水谷電機商会	水谷 武雄	員弁郡東員町南大社960	059476 4568	511-02	54-13
亀山	〃	34935	落合電気	落合 博	鈴鹿郡関町大字中町358-4	05959⑥0084	519-11	54-81
松阪	〃	32142	元喜電工社	錦 喜治	松阪市西野町901-1	0598 ⑧2138	515	54-71
〃	〃	32143	水本電工	水本 章央	松阪市深長町581-2	0598 ⑧2498	515	54-5
四日市	〃	34161	スズキ電気工業所	鈴木 与男	四日市市東坂部字下リ1718	0593 ⑧0269	510	55-1
伊勢	〃	33138	富士見電気工業	竹下 佑二	伊勢市一之木2丁目13-18	0596 ⑧2895	516	54-30 (届出)
久居	〃	31347	オダデンキ	小田 邦昭	一志郡一志町高野1541-6	05929③1553	515-25	53-9
上野	退会	31409	竹内機械店 電気工事部	竹内 数一	上野市木興町2142	0595 ②13360	518	51-392 (届出)
松阪	〃	32038	明和電気工事(份)	田中 貞子	多気郡明和町大字養村32-2	05965②5152	515-03	460026
尾鷲	〃	32404	木本電気	木本 三郎	尾鷲市栄町7-10	05972②1992	519-36	51-489
上野	〃	31411	竹内電機工作所	安場 鹿次郎	上野市中町3035-1	0595 ②1773	518	51-393
伊勢	〃	33040	(份)河俣電機	河俣 昌利	伊勢市吹上2丁目4-21	0596 ⑧3270	516	51-360
亀山	〃	34925	宮崎電気	宮崎 邦夫	亀山市太森町406	05958②7131	519-02	51-579

### 小規模工事センターだより

会員のみなさんには、日頃小規模工事推進に対して協力をいただきありがとうございます。さて、55年1月末の小規模工事処理状況をみると別表のとおりとなります。昨年同月と比べると、各支部合計で発行件数は27%増の千三百二十四件と増加しているものの、処理件数が15%減の千二百四十九件である。

平均処理日数は15・4日と目標の15日とほぼ満足をしているが、未処理件数が50%増の二百七十三件と大幅な増加をしています。53年下期より帳票の改定および処理ルートの充実を計って進めておりますが、なお一層の早期、確実処理

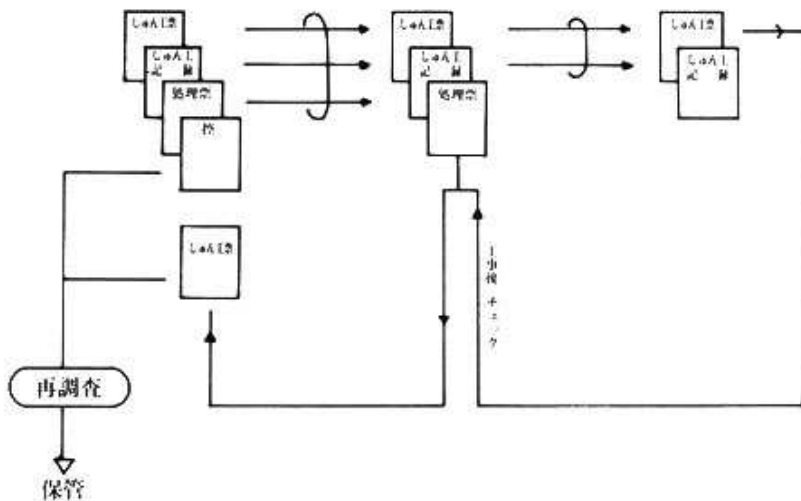
にご努力いただくようお願いいたします。

(小規模工事処理状況)

	津		松		阪		伊		勢		四		日		市		計			
	54/1末	55/1末	54/1末	55/1末	54/1末	55/1末	54/1末	55/1末	54/1末	55/1末	54/1末	55/1末	54/1末	55/1末	54/1末	55/1末	54/1末	55/1末		
発行件数	216	270	159	141	94	341	568	572	1,037	1,324	192	257	159	141	287	303	838	548	1,476	1,249
処理件数	192	257	159	141	287	303	838	548	1,476	1,249	1,360	1,991	2,385	1,649	2,362	8,106	6,013	7,456	12,120	19,202
処理日数	1,360	1,991	2,385	1,649	2,362	8,106	6,013	7,456	12,120	19,202	7.0	7.7	15.0	11.7	8.0	26.6	7.1	13.6	8.2	15.4
平均処理日数	7.0	7.7	15.0	11.7	8.0	26.6	7.1	13.6	8.2	15.4	28	34	0	0	38	146	54	93	120	273
未処理件数	28	34	0	0	38	146	54	93	120	273										

保安協会 センター 工事店

(現在の小規模工事処理票回付ルート)



- ① 現在の小企模工事回付ルートは別図のとおり、発行元、センターそれぞれでチェックシステムとなっております。
- ② 会員は小企模工事処理票を受け付けた場合、できるだけ早く(原則として十五日以内)処理をお願いします。
- ③ もし工事見合せ、または取消の場合でも処理票は早くセンターまで回付願います。

### 事業主のみなさんへ

労働保険の概算・確定保険料の申告と納付は、5月15日までに!

三重県  
三重労働基準局

### 松阪支部だより

○二月十八日

新加入者講習会開催  
対象者は昭和五十四年一月から本年一月までの加入者十八名

#### 講習内容

- 一、組合事業について
- 一、電気工事業法について
- 一、工量制の指針について
- 一、中電の各申込書の記載方法等について

無つい落柱上安全帯使用による昇柱訓練  
電気会館内の訓練柱に中電の模範昇柱に引き続き昇柱訓練を実施  
引込線取付工事訓練のポイントにはヒューズ電線とPコンネクターの正しい使用方法に置きヒューズ電線取付を実施した。

#### 実施効果

電気工事士免状取得者に対する昇柱(無つい落柱上安全帯の使用による)を主として引込委託店の従業員を対象に実施し昇柱に対する安全姿勢の高揚と正しい落柱上安全帯使用

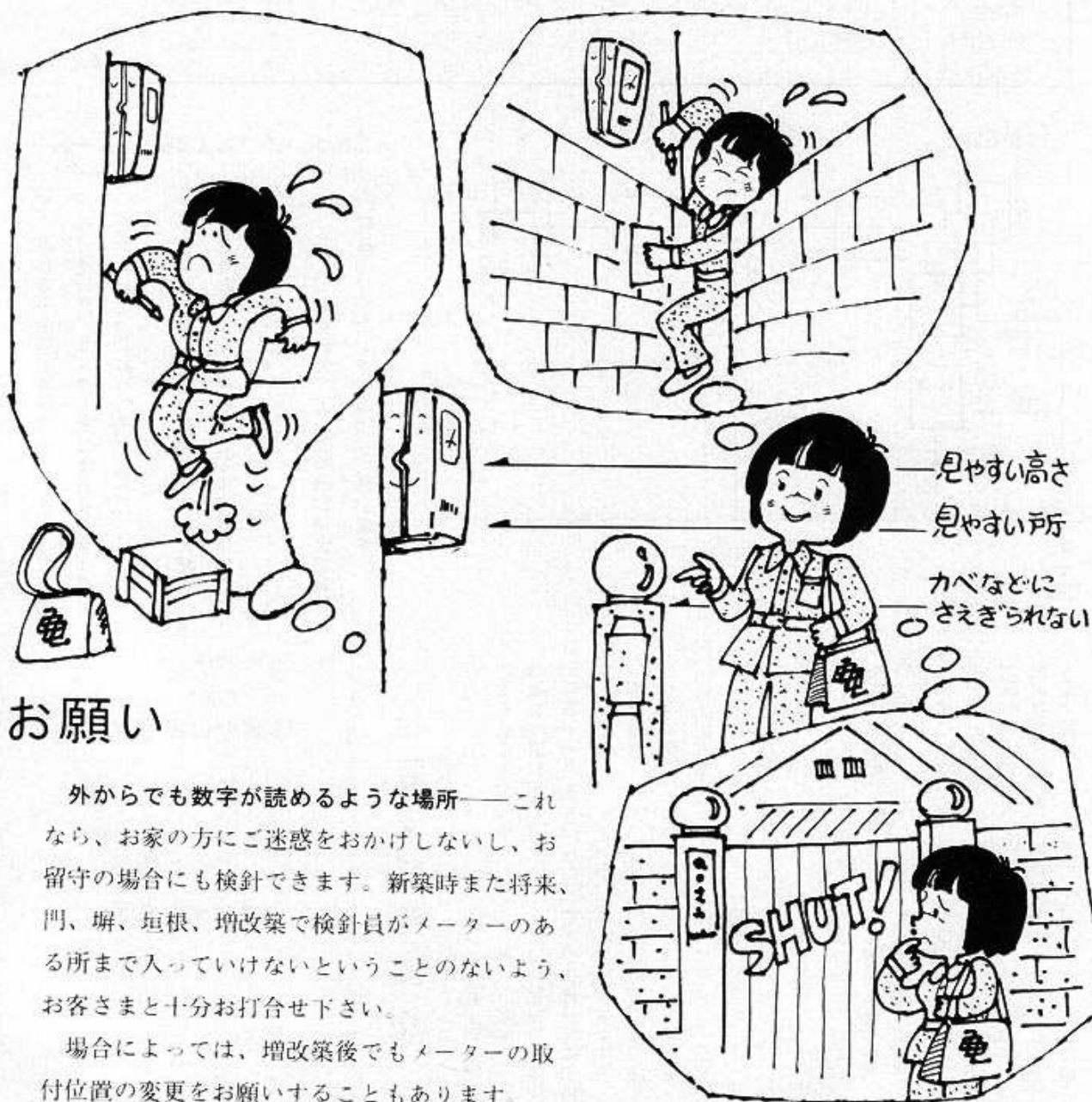
○二月二十五日  
冬期実務訓練実施について  
対象者電気工事士免状取得三年未満の者十名  
講師 中電松阪営業所  
配電運営課長 豊田副長  
佐治主任

講習内容  
自己研修を与える場として効果があった。

# あら、メーターが…?

中電PR

■ 建築業、電気工事店の方に、新築時は検針しやすい位置にと注意していただいておりますが、それでも……



## お願い

外からでも数字が読めるような場所——これなら、お家の方にご迷惑をおかけしないし、お留守の場合にも検針できます。新築時また将来、門、塀、垣根、増改築で検針員がメーターのある所まで入っていけないということのないよう、お客さまと十分お打合せ下さい。

場合によっては、増改築後でもメーターの取付位置の変更をお願いすることもあります。

# あなたの見積りは!!

## 第二次積算講習会開く

昨年7月各支部にて開催した積算講習会については、非常な好評とぜひ第二次をとの要望に応え2月に前回同様四会場にて実施した。

講師は前回同様、全日電工連常務理事、北口三郎氏を迎え、ユーモアを交じ

えたわかりやすい解説と、積算の実習を終日熱心に、延一七四名が受講した。

各会場とも午前中は最近の業界のうごき、最新の技術営業拡大のテクニックなどを自らの経験に基いたポイントを披露され、これか

らの厳しい経営に大いに参考となった。

午後は一般住宅の新築電気工事費の積算実習……まづ想定として工務店主から一枚の配線図を提示され、その場で概算見積額を出して欲しい……として受講者一人一人の常日頃の経験を活かすとともにプロとして20分間での見積額を提出することとなった。

このように各自が電卓をはじき正しい積算方式を自然に身につける巧みな講習内容であった。

最後に積算結果の各費目構成の分析によるお客さまとの価格交渉、工程管理方法などに至るまで細部の指導を受けるとともに、われわれ中小企業者はサービス業ではない……直接工事費以外の付帯仕事量の正確な積算も決して忘れることなく、経費の正しい積算を自信をもって組み入れるなど厳しい80年代の経営姿勢



上野会場での積算実習

とに正しい積算の方式を具体的に身につけるとともに最初に提出した概算見積額との相違に、今までの自分の勘による見積りでは自信が持てないことがわかる。事実最初の概算見積額を集計すると、正解に対し極端に低すぎ原価さえないもの、また高額すぎて儲けすぎなど様々であるが、各会場とも全員の見積額を合計のうえ平均値を出すと正解に近い見積額となり、まあまあという妥当な額に近い数値が50〜60%をしめているなどさすがプロの集りである。

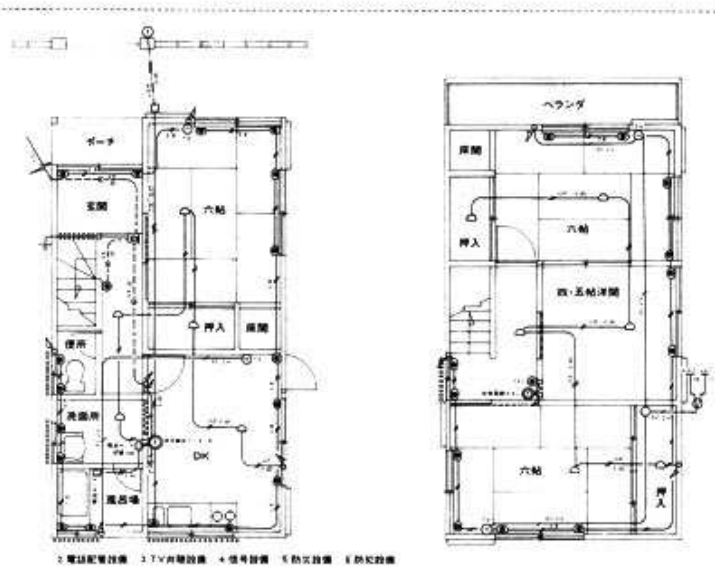
「あなたも一度積算し、見ては如何?」

「ヒント」

電灯、コンセント換気扇

当日積算実習に使用された配線図です。

備工事費は四二三、一九円です。



### 施工後は

### 自主点検を

### 確実に励行しよう

# お知らせ

## 昭和55年度 電気工事士試験日程について

年々受験希望者が多く各支部でも準備講習会など力を注いでいる試験日程が下記のとおりに決定

記

1 公告 55年3月28日 (金)

2 願書受付55年4月21日 (日) から

3 筆記試験55年6月1日 (金) まで

4 筆記試験合格発表 55年6月11日 (水) 予定

5 実技試験55年7月24日 (木) 予定

6 合格発表55年7月31日 (木) 予定

会場 四日市工業高等学校

会場 津西高等学校

会場 三重県尾鷲総合庁舎

会場 三重県消防学校

会場 鈴鹿市石薬師町寺東四五

会場 三重県消防学校

会場 鈴鹿市石薬師町寺東四五

会場 三重県消防学校

会場 鈴鹿市石薬師町寺東四五

会場 三重県消防学校

会場 鈴鹿市石薬師町寺東四五

会場 三重県消防学校

会場 鈴鹿市石薬師町寺東四五

会場 三重県消防学校

会場 鈴鹿市石薬師町寺東四五

会場 三重県消防学校

## 上野市内 電話番号二ケタに

昨年十二月十九日、上野市内電話番号が二ケタに切り替わり、これと同時に市外局番も変わりこれまでの「05952」から「0595」となりました。市内局番の変更は2→21に、3→23に

4→24に  
6→36に  
7→37に  
8→38に  
9→39に、それぞれ変更されましたので会員名簿の関係分の修成についてよろしくお願ひします。

## 報 討

昭和54年度中、不幸にしてお亡くなりになられた会員は、つぎのとおりでした。

謹んで故人のご冥福をお祈りいたします。

54.4.11	津地区	東海電気工事科	小高作次郎氏
54.8.12	松阪地区	明和電気工事科	田中 富行氏
54.9.27	鶴方地区	中村 電 気 科	中村 嘉蔵氏
54.9.28	久居地区	武村 電 気 商 会	武村 明治氏
54.10.19	員弁地区	進興電機工業所	伊藤 良一氏
54.11.3	上野地区	竹内機械店 電気工事部	竹内 数一氏
55.2.1	龜山地区	宮 崎 電 気	宮崎 邦夫氏

## お 願 ひ

「会報」に対するアンケートについて各地区事務局を通じて回答をよせていただくようお願いしております。広報委員会としては、「みなさんの会報」としてより一層親しまれ内容の充実を図りたく計画いたしました。

今回のアンケートの集約により今後の編集方針を具体化したいと思っておりますので卒直なご意見をお寄せください。なお「会報」保存用の表紙についても実現をはかりたいと計画中でありますので今後とも原稿の投稿、ご意見などご協力の程お願ひいたします。

# アリの知恵。

いま私たち日本人は、イタッパのモリギリスになろうとしているのでしょうか？



### 資源がなくても知恵がある日本。

資源がなくても知恵がある日本。資源は有限で枯渇する。しかし知恵は無限で増える。資源がなくても知恵がある日本。資源は有限で枯渇する。しかし知恵は無限で増える。資源がなくても知恵がある日本。資源は有限で枯渇する。しかし知恵は無限で増える。

## 財産づくりは「野村」



中部電力債をはじめ、国債、割引債、投資信託、株式など財産づくりの情報は、「野村」の窓口で...ベテランの係員がお待ちしています。

### 野村証券

四日市支店

四日市本町三丁目1番1号  
電話 西日本 (0593) 53-2141(代)

